

MORAVSKÉ KOMINICKÉ
SPOLEČENSTVO



MORAVSKÉ KOMINICKÉ SPOLEČENSTVO

vyhlašuje

SOUTĚŽ ODBORNÝCH DOVEDNOSTÍ UČŇŮ
zařazenou do věstníku MŠMT

oboru vzdělání **Kominík, 36-56-H/01**

VIII. ročník
„MISTROVSTVÍ ČESKÉ REPUBLIKY
S MEZINÁRODNÍ ÚČASTÍ“

pořádaný u příležitosti

STAVEBNÍHO VELETRHU BRNO

27. 2. - 1. 3. 2019

Tato soutěž je zařazena do Přehlídky České ručičky 2019

www.ceskerucicky.org



České ručičky

ORGANIZÁTOR:
STŘEDNÍ ŠKOLA STAVEBNÍCH ŘEMESEL BRNO-BOSONOHY,
příspěvková organizace

GENERÁLNÍ SPONZOR SOUTĚŽE:


SCHIEDEL
Heating. Venting. Living.

PRAVIDLA SOUTĚŽE

- Termín soutěže:** 27. 2. – 1. 3. 2019
- Místo konání:** Veletrhy Brno, a.s., Výstaviště 1, 647 00 Brno
Pavilon „Z“
- Vyhlašovatel:** Moravské kominické společenstvo, Pražská 38b Brno Bosonohy
- Organizátor:** STŘEDNÍ ŠKOLA STAVEBNÍCH ŘEMESEL
BRNO-BOSONOHY, příspěvková organizace,
Pražská 636/38b, 642 00 Brno
- Účast na soutěži:** Soutěže se zúčastní dvoučlenná družstva žáků oboru vzdělání **kominík** s doprovodem pedagogického pracovníka nebo jedné dospělé osoby.
- Doprava:** Náklady na dopravu soutěžního družstva a pedagogického dozoru si hradí vysílající organizace.
- Pojištění soutěžících:** Pojištění soutěžících proti úrazu zabezpečuje vysílající organizace

Termín závazného potvrzení účasti: do **1. 2. 2019**

Poštou na adresu: Střední škola stavebních řemesel Brno-Bosonohy,
příspěvková organizace, Pražská 636/38b, 642 00 Brno

e-mailem: sekretariat@soubosonohy.cz

Telefonické spojení na SŠSŘ Pražská 38b, 642 00 Brno–Bosonohy :

Ředitel 547 120 655 **sekretariát** 547 120 661

Zástupce ředitele pro odborný výcvik: 732 281 432 **vrátnice** 547 120 711

Organizátor SOD **hlavní** - Ing. Ivan HALAVÍN 732 281 432
obor kominík - Zbyněk Dubač 607 080 822

www.soubosonohy.cz

e-mail : sekretariat@soubosonohy.cz



HARMONOGRAM SOUTĚŽE

27. 2. 2019 STŘEDA

6,30 - 8,00	snídaně
8,00 – 9,00	nástup pedagogického doprovodu v jídelně školy, vjezdů na BVV a čísla makety (číslo bude přiděleno organizátorem dle pořadí přijatých přihlášek)
9,00 – 9,30	přesun soutěžících a doprovodu vlastními auty na určené parkoviště BVV
10,00	zahájení soutěže v pavilonu „Z“ Veletrhy Brno, a.s.
10,00 – 12,00	soutěž družstev
12,00 – 13,00	oběd – každé družstvo bude individuálně vyzváno v tomto čas. rozmezí
13,00 – 17,30	soutěž – úklid pracoviště
17,30 - 18,00	odjezd na ubytování
18,00 - 19,30	večeře

28. 2. 2019 ČTVRTEK

6,30 – 8,00	snídaně
7,50 – 8,00	nástup soutěžících v jídelně SŠSŘ Brno-Bosonohy
8,00 – 9,00	teoretická část – testy (psací potřeby s sebou)
9,00 – 9,30	přesun na soutěž do areálu BVV (už v pracovním oblečení) vlastními auty
9,30 – 12,00	soutěž družstev
12,00 – 13,00	oběd – každé družstvo bude individuálně vyzváno v tomto čas. rozmezí
13,00 - 17,00	soutěž družstev – úklid pracoviště a předání hotového díla pořadateli kdo splní soutěžní úkol - osobní volno na prohlídku expozic v areálu BVV
17,00 - 18,00	závěrečné hodnocení
18,00 - 18,30	odjezd na ubytování
18,00 - 19,30	večeře

1. 3. 2019 PÁTEK

10.00 - slavnostní vyhodnocení soutěže v pavilonu „Z“ Veletrhy Brno, a.s.

POZNÁMKA:

- přesuny žáků a doprovodu, včetně pracovního nářadí soutěžících z areálu školy na výstaviště a po ukončení soutěže zpět si zajišťují školy svými vlastními auty
- pedagogický doprovod má možnost v průběhu soutěže opustit areál výstaviště, například pro návštěvu centra Brna mu bude zajištěna bezplatná vstupenka pro vstup nazpět
- označení pracoviště – formát A3 (naležato) s názvem školy, případně i loga školy si soutěžící školy přivezou vlastní
- možnost vyvěšení bannerů, případně vlajek školy na ochozech pavilonu Z – doporučený rozměr 1m x 3m

Organizační pokyny:

Hodnocení soutěže bude prováděno zástupcem Moravského kominického společenstva, technikem hlavního sponzora - firmy Schiedel a technikem firmy Almeva v průběhu celé soutěže a bude ukončeno následovně po předání díla.

Test odborných znalostí bude proveden písemně z vybraných dvaceti otázek, které jsou převzaty z jednotného zadání závěrečných zkoušek pro daný obor.

Pro dodržování BOZP je předepsaný řádný pracovní oděv, včetně čepice a pracovního obutí. Po ukončení a úklidu pracoviště oznámí soutěžící ukončení úkolu.

PO DOBU SOUTĚŽE NEMÁ POVOLEN PEDAGOGICKÝ DOPROVOD PŘÍSTUP K SOUTĚŽÍM DRUŽSTVŮM.

JE NEPŘÍSTUPNÉ POSKYTOVAT RADY A POMOC SOUTĚŽÍM V PRŮBĚHU PROVÁDĚNÍ SOUTĚŽNÍHO ÚKOLU.

Postup při protestech:

- Písemné zpracování protestu, předání protestu prostřednictvím organizátora soutěže předsedovi hodnotící komise, konečná instance je představenstvo MKS
- Protest je možné podat nejpozději do 60 minut po skončení soutěže.



SOUTĚŽNÍ ÚKOLY

TEORETICKÁ ČÁST

TEST

probíraná látka za 1. – 3. ročník (Kominík, BOZP)

Znalost technických norem ČSN 734201, ČSN 734230, ČSN 734231, ČSN 734232

40 otázek správná odpověď 1 bod, max. **40 b**

BOZP 15 otázek správná odpověď 2 body, max. **30 b**

Celkem maximálně **70 b**

forma: **písemně, na připravené formuláře**

Bodování provede odborná komise. Od celkového počtu se odečítají body za chyby v provedení úkolu. Vzhledem k plánované účasti zahraničních škol bude test započítáván pouze Českým družstvům.

PRAKTICKÁ ČÁST

ÚKOL Č. 1:

Stavba vzorku komínového systému SCHIEDEL –PERMETER SMOOTH AIR S montáží na model spotřebiče paliv a střešním průchodem

Vybavení soutěžících:

rukavice, ochranné brýle, úhelník, tužka, zednické kladivo, gumová palička, metr, vodováha, elektrický šroubovák se sadou bitů, pila na prořezání střešního pláště, olovnice, úhlová bruska (110, nebo 125 mm), dřevěné klínky

Postup při montáži:

Stavba komínového systému PERMETER SMOOTH AIR dle výkresové dokumentace a montážního návodu

Hodnocení max. 100 bodů:

- | | |
|---|---------|
| 1. svislost komínu | 20 bodů |
| 2. dodržení výkresové dokumentace a montážního návodu | 15 bodů |
| 3. kvalita usazení vynášecího prvku do stropní konstrukce | 15 bodů |
| 4. tvar a čistota otvoru ve střešním plášti | 15 bodů |
| 5. zapracování střešního krytí | 15 bodů |
| 6. bezpečnost práce, čistota na pracovišti | 10 bodů |
| 7. celkový vizuální dojem | 10 bodů |

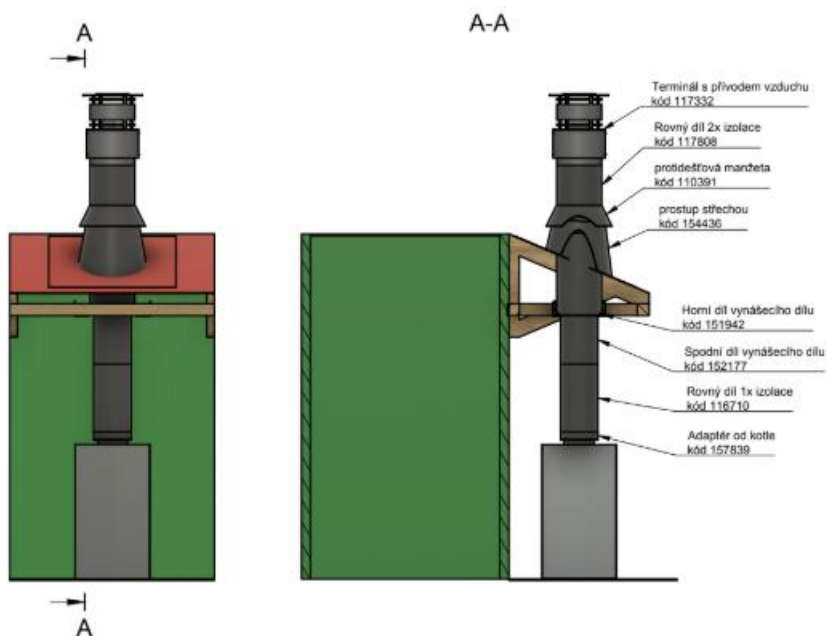
Praktické provedení montáže:

Přebrání materiálu, nářadí a dokumentace	15 minut
Zhotovení a montáž	225 minut
Celková délka provedení	240 minut

ÚKOL Č. 1:



NÁČRT PROVEDENÍ MONTÁŽE Schiedel Perimeter Smooth AIR



ÚKOL Č. 2:

Zadání úkolu Almeva:



Složení spalínového systému Almeva pro společné komíny typu LAS dle výkresové dokumentace.

Vybavení soutěžících:

rukavice, úhelník, tužka, metr, vodováha, pilka na železo, pilník, vrtačka, vrták 8mm do dřeva, materiál dle výpisu.

Postup při montáži:

1. Složení spalínového systému pro společné komíny typu LAS dle výkresové dokumentace.
2. Správné zkrácení prvků.

Hodnocení max. 50 bodů:

- | | |
|--|---------|
| 1. Dodržení rovinnosti komínu. | 10 bodů |
| 2. Dodržení zadaných rozměrů dle výkresové dokumentace. | 20 bodů |
| 3. Kvalita provedení – vizuální kontrola a během výstavby namátkově. | 10 bodů |
| 4. Správný postup spojování dílů – namazání silikonovým lubrikantem. | 5 bodů |
| 5. Bezpečnost práce. | 5 bodů |

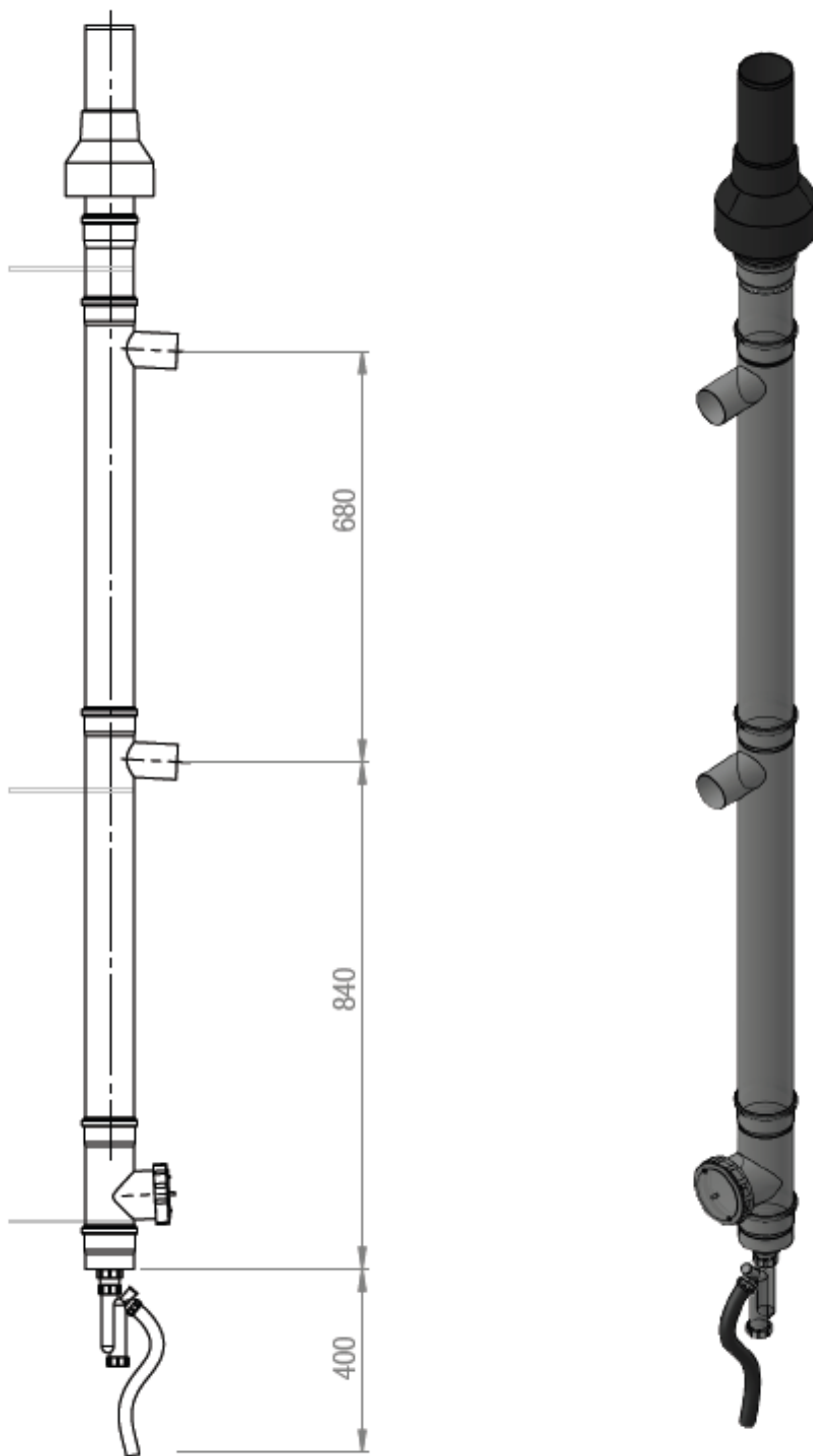
Praktické provedení montáže:

Přebrání materiálu, náradí a dokumentace	15 minut
Zhotovení a montáž:	150 minut
Celková délka provedení:	165 minut

Výpis materiálu:

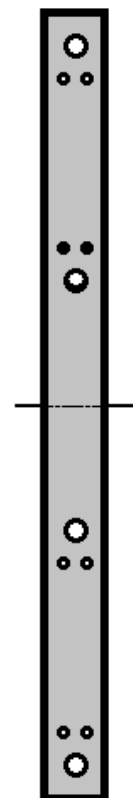
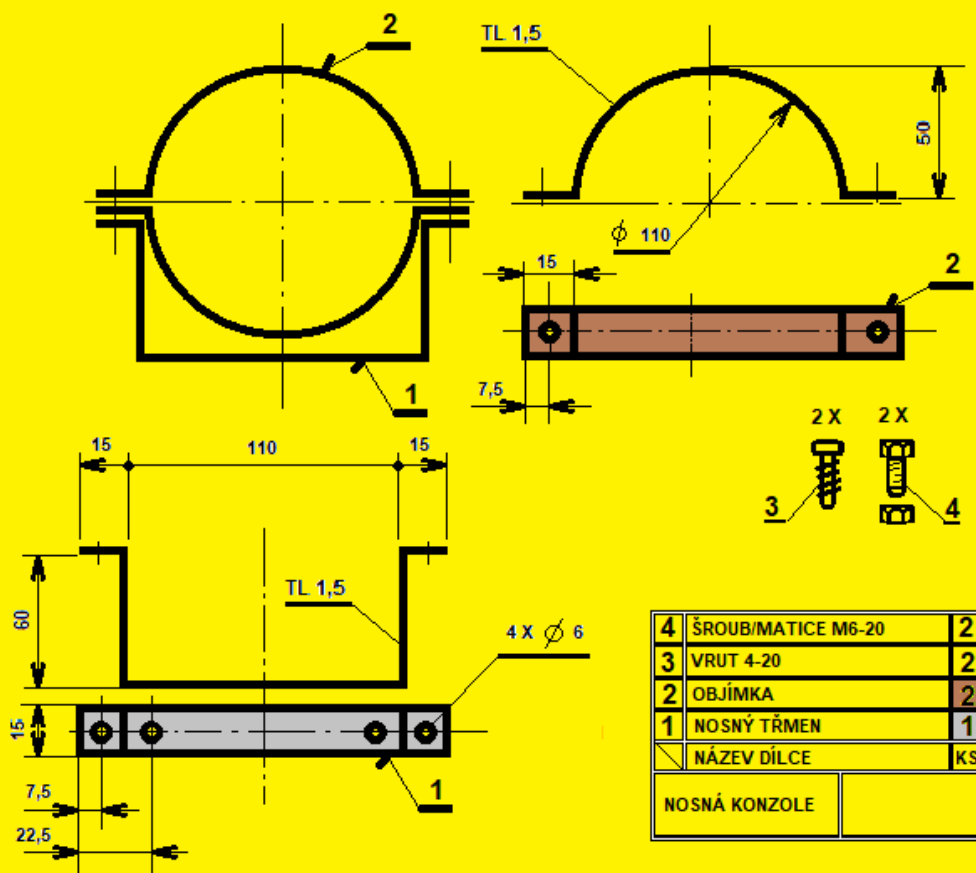
DN	Kód	Název	Počet
110	PPMA01	Odtok s hrdlem	1x
110	PPRTD1	Revizní T-kus	1x
110/80	PPT81	Trubkový díl s 87° odbočkou 1,0 m	2x
110	PPRM01	Trubka s hrdlem 0,25 m	1x
110	PPRS51	Ukončovací trubka bez hrdla 0,5 m UV stab.	1x
110	PPWS01	Protidešťová kónická manžeta UV stab.	1x
-	ZULJ40	Sifon Long John (pro přetlak)	1x
-	ZUWK01	Hadice pro odvod kondenzátu 1bm	1x
110	ZOBJ01	Objímka	3x
-	ZKMS08	Kombi šroub	3x

Výkresová dokumentace:



Zpracoval:
Ing. Pavel Ulrich
mobil: +420 774 222 519
e-mail: pavel.ulrich@almeva.cz

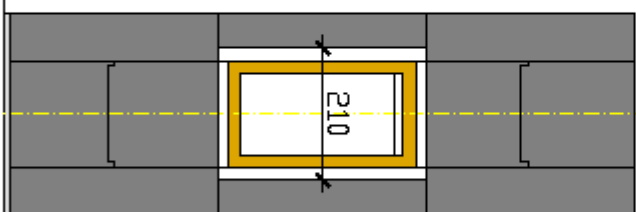


NOSNÁ KONZOLA

ÚKOL Č. 3:

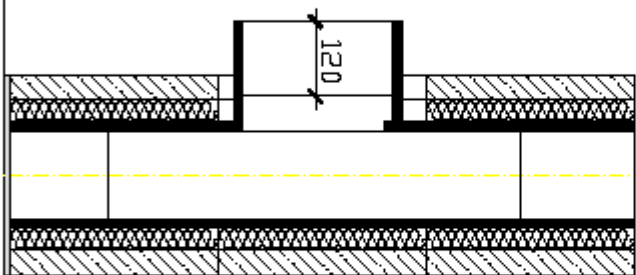
Vzorek učni 2019
Schiedel Stabil průměr 14 cm
dvířkové prodloužení

Čelní pohled



- 3 x tvárnice ST
- 1 komínová vložka
- vložka pro dvířka
- dvířkové prodloužení 120 mm
- 6 x izolace
- 2 komínová vložka

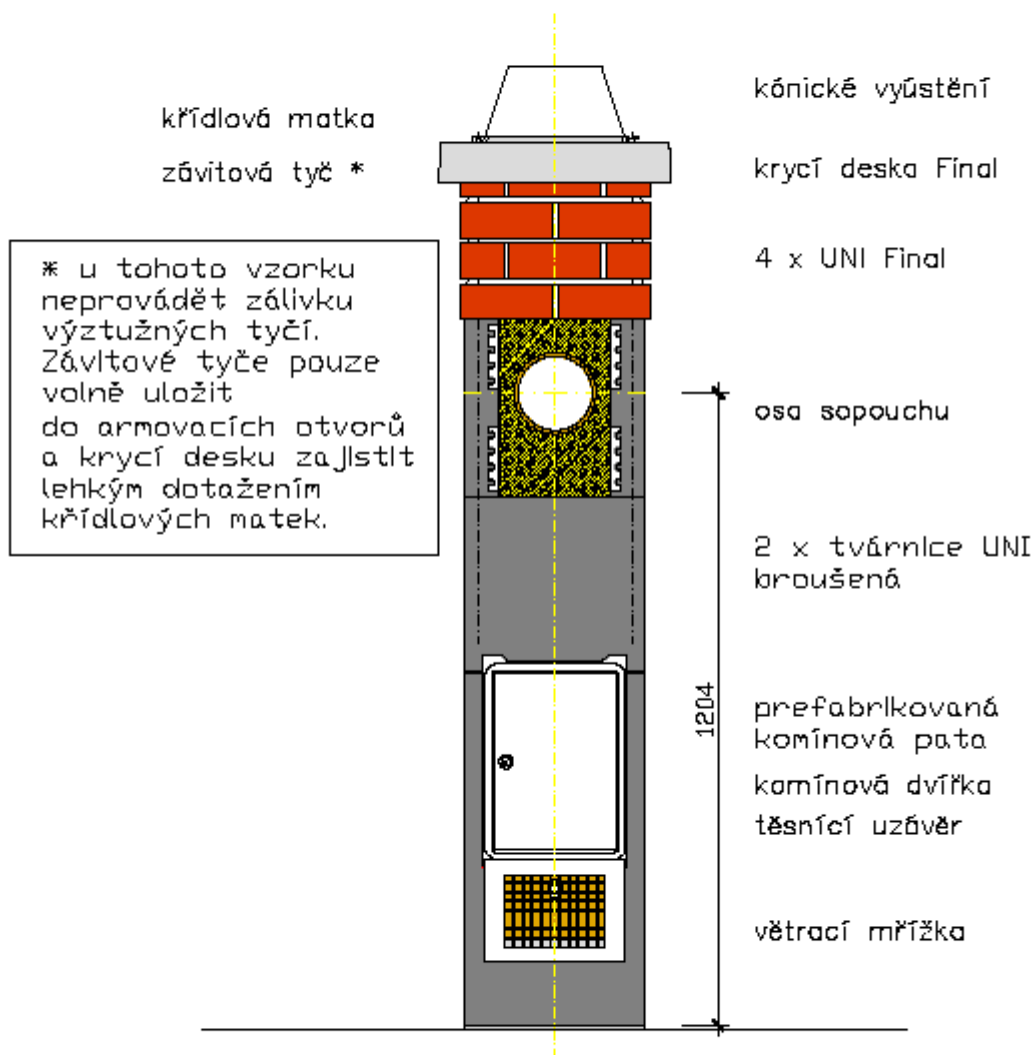
Řez



Vzorek učení 2019

Schiedel UNI Advanced jednopřůduchový průměr 14 cm

Čelní pohled



UNI Advanced									
Kriterium č.	1	2	3	4	5	6	7	8	součet
Družstvo	Kvalita zdění tvárnic	Spárování tmelení vložek	Kouřovod, čelní deska	Průchodné KZO	Provedení komínové hlavy	Provedení dvířek	Provedení Final	BOZP	
č. 1									
č. 2									
č. 3									
č. 4									
č. 5									
č. 6									
č. 7									
č. 8									
č. 9									
č. 10									
č. 11									
č. 12									
č. 13									

Za každé kriterium je možné získat až 10 bodů, tj. celkem 80

STABIL dvířkové prodloužení								
Kriterium č.	1	2	3	4	5	6	7	součet
Družstvo	Kvalita řezání tvárnice. Dodržení rozměrů	Kvalita zdění tvárnic	Příprava vložky, řezání	Spárování tmelení vložek, provedení	Kvalita přilepení prodloužení	Průchodné KZO	BOZP	
č. 1								
č. 2								
č. 3								
č. 4								
č. 5								
č. 6								
č. 7								
č. 8								
č. 9								
č. 10								
č. 11								
č. 12								
č. 13								

Za každé kriterium je možné získat až 5 bodů, tj. celkem 35

BODOVÁNÍ

ŽÁCI SOUTĚŽÍ SPOLEČNĚ JAKO DRUŽSTVO!

Teorie – písemný test- žáci řeší společně - proběhne v jídelně na SŠSR, otázky jsou použity z jednotného zadání závěrečných zkoušek pro daný obor (20 otázek).

Počet získaných bodů za družstvo je přičítán k celkovému bodovému hodnocení

Praxe – Detaily na které se zaměří hodnotící kritéria poroty

- ✓ DODRŽOVÁNÍ ZÁSAD BEZPEČNOSTI PRÁCE
- ✓ POŘÁDEK NA PRACOVIŠTI
- ✓ ČISTOTA A PŘESNOST PROVEDENÉ PRÁCE
- ✓ POUZE V PŘÍPADĚ SHODNÉHO POČTU BODŮ ROZHODUJE I DOSAŽENÝ ČAS V SOUTĚŽI (POZOR NEJDE O ZÁVODY, ALE O PŘESNOST PROVEDENÍ ÚKOLŮ)

Vyhodnocení soutěže:

Teoretická část bude ihned po zpracování soutěžícími předána organizátorům a opravena. Výsledky budou zaneseny do hodnotících archů.

Hodnocení praktické části bude realizováno v průběhu celé soutěže odborníky pro danou problematiku jednotlivých úseků montáže a ihned zaznamenány do hodnotících tabulek. Za správnost veškerých zaznamenaných dat ručí hlavní rozhodčí z Moravského kominického společenstva.

Výsledky soutěže budou vyhlášeny za účasti všech soutěžících, pedagogického doprovodu, organizátorů, zástupců., zástupců sponzorských organizací a hostů na slavnostním vyhodnocení soutěže v pavilonu „Z“.

Ing. Josef Hypr
ředitel SŠSR Brno – Bosonohy



Povinnosti organizátora soutěží:

1. Podání žádosti o zařazení do Věstníku MŠMT ČR včetně rozpočtu – systém soutěží EXCELENCE
2. Zpracování propozic soutěží včetně výkresové dokumentace
3. Přeoslání propozic na kontrolu a schválení MKS
4. Rozeslání propozic na školy, vyhlášovatele a sponzory soutěže
5. Zajištění prostoru pro soutěž, umístění dodaných reklamních materiálů
6. Zajištění maket včetně jejich převozu na místo soutěže
7. Zajištění ubytování a stravy pro účastníky soutěže
8. Zajištění pitného režimu pro soutěžící
9. Zajištění diplomů, medailí a pohárů
10. Zajištění organizace vyhlášení soutěže včetně pozvaných hostů
11. Zajištění fotodokumentace a videa ze soutěže
12. Zpracování tiskové zprávy
13. Finanční vyúčtování
14. Zapsání výsledků soutěží do systému EXCELENCE
15. Prezentovat Přehlídku České ručičky už od školních kol

Povinnosti vyhlášovatele:

1. Pověření organizátora soutěží
2. Kontrola a schválení propozic soutěží
3. Jmenování členů poroty
4. Zajištění vyhodnocení jednotlivých soutěží včetně podepsaných protokolů
5. Podepsání diplomů za vyhlášovatele
6. Finanční účast na nákladech SOD
7. Řešení protestů – přes vedoucího poroty
8. Účast na vyhlášení soutěže

Povinnosti sponzorů:

1. Zajištění materiálu potřebného k průběhu SOD
2. Zajistit ceny pro soutěžící žáky
3. Finanční účast na nákladech SOD
4. Účast na vyhlášení soutěže

MATERIÁLNÍ ZABEZPEČENÍ SOUTĚŽE



**Schiedel - Horoušanská 285, 250 81 Nehvizdy – Praha východ
GENERÁLNÍ SPONZOR SOUTĚŽE**

Dodavatel materiálů pro výstavbu soutěžních modelů.

Firma dále zajišťuje ceny pro nejlepší učně, včetně věcných cen pro ostatní účastníky soutěže.



Almeva East Europe s.r.o. - Družstevní 501, 664 43 Želešice

Dodavatel materiálů na zhotovení přetlakových spalinových cest

Privilegovaní členi cechu Moravského kominického společenstva dodají na soutěž upomínkové reklamní předměty dle vlastního uvážení.

CÍL: PODPORA UČŇOVSKÉHO ŠKOLSTVÍ



