

CECH KLEMPÍŘŮ, POKRÝVAČŮ A TESAŘŮ ČR



vyhlašuje

SOUTĚŽ ODBORNÝCH DOVEDNOSTÍ UČŇŮ zařazenou do Věstníku MŠMT ČR

oboru vzdělání **POKRÝVAČ**, 33-69-H/01

XXIV. ročník „MISTROVSTVÍ ČESKÉ REPUBLIKY S MEZINÁRODNÍ ÚČASTÍ“

pořádaný ve dnech
20. 4. - 22. 4. 2022
u příležitosti konání
Stavebního veletrhu Brno

Tato soutěž je zařazena do Přehlídky České ručičky 2022



Organizátor

Střední škola stavebních řemesel Brno-Bosonohy, příspěvková organizace

a

Generální sponzor soutěže

PROPOZICE SOUTĚŽE

- Termín soutěže:** 20. 4. – 22. 4. 2022.
- Místo konání:** Veletrhy Brno, a.s., Výstaviště 1, 647 00 Brno (BVV),
volná plocha mezi pavilony V a A2.
- Vyhlašovatel:** Cech klempířů, pokrývačů a tesařů ČR
Pražská 1279/18, Praha 10.
- Organizátor:** Střední škola stavebních řemesel Brno – Bosonohy,
příspěvková organizace, Pražská 636/38b, 642 00 Brno.
- Účast na soutěži:** Soutěže se zúčastní dvoučlenná družstva žáků oboru vzdělání
pokrývač s doprovodem pedagogického pracovníka nebo jedné
dospělé osoby. **Žáci nesmí být starší 20 let.**
- Doprava:** Náklady na dopravu soutěžního družstva a pedagogického dozoru si
hradí vysílající organizace. Vjezdy i parkování v areálu BVV jsou
zajištěny.
- Pojištění soutěžících:** Pojištění soutěžících proti úrazu zabezpečuje vysílající
organizace.
- Termín závazného potvrzení účasti:**
do 4. 4. 2022
e-mailem: vitkova@soubosonohy.cz
nebo poštou: SŠŠŘ Brno-Bosonohy, p.o., Iva Vítková,
Pražská 636/38b, 642 00 Brno.
- Kontakty na pořadatele:**
- | | |
|----------------------|--|
| Mgr. Petr Vítek | zástupce ředitele pro odborný výcvik, tel.: 601 161 350 |
| Ing. František Tesař | gestor soutěže, tel.: 739 203 692, tesar@soubosonohy.cz |
| Iva Vítková | asistentka, tel.: 725 897 403, vitkova@soubosonohy.cz |
| Ing. Jiří Košťál | ředitel SŠŠŘ Brno-Bosonohy, tel.: 547 120 655 |
| Jana Nováková | sekretariát, tel.: 547 120 661, sekretariat@soubosonohy.cz |

HARMONOGRAM SOUTĚŽE

středa 20. 4. 2022

| | |
|----------------------|---|
| 8:00 – 9:30 | příjezd, registrace účastníků a pedagogického doprovodu, jídelna školy SŠSŘ Brno-Bosonohy, (rozdání vjezdů na BVV a čísel maket) ubytování |
| 10:00 – 10:15 | slavnostní zahájení a přivítání soutěžících |
| 10:15 – 10:45 | teoretická část – testy, jídelna školy (psací potřeby s sebou) |
| 11:00 – 11:30 | přesun soutěžících a doprovodu na určené parkoviště BVV (viz mapka str. 11) |
| 11:45 | zahájení soutěží, venkovní plochy Výstaviště Brno |
| 12:30 – 13:30 | oběd – každé družstvo bude individuálně vyzváno |
| 11:45 – 17:30 | soutěž družstev – úklid pracoviště |
| 17:30 – 18:00 | odjezd zpět na SŠSŘ Brno-Bosonohy |
| 18:00 – 19:00 | večeře v jídelně školy |

čtvrtek 21. 4. 2022

| | |
|----------------------|---|
| 7:00 – 8:00 | snídaně v jídelně školy |
| 8:30 – 9:00 | přesun na soutěž do areálu BVV (už v pracovním oblečení) |
| 9:00 – 12:00 | soutěž družstev |
| 12:00 – 13:00 | oběd – každé družstvo bude individuálně vyzváno |
| 13:00 – 17:00 | soutěž družstev – úklid pracoviště a předání hotového díla rozhodčím <i>Kdo splní soutěžní úkol, má osobní volno na prohlídku expozic v areálu BVV.</i> |
| 17:00 – 18:00 | závěrečné hodnocení |
| 18:00 – 18:30 | odjezd zpět na SŠSŘ Brno-Bosonohy |
| 18:30 – 19:30 | večeře v jídelně školy |

pátek 22. 4. 2022

| | |
|--------------|---|
| 7:00 – 8:00 | snídaně v jídelně školy |
| 10:00 | slavnostní vyhodnocení soutěže na SŠSŘ Brno-Bosonohy |

POZNÁMKY/ZVLÁŠTNÍ USTANOVENÍ

Přesuny žáků a doprovodu, včetně pracovního nářadí soutěžících z areálu školy na výstaviště a po ukončení soutěže zpět si zajišťují školy svými vlastními auty.

Pedagogický doprovod má možnost v průběhu soutěže opustit areál výstaviště (například pro návštěvu centra Brna). V takovém případě organizátor zajistí pro jeho bezplatný návrat na BVV vstupenku.

Možnost vyvěšení vlastních bannerů, případně vlajek soutěžících škol u soutěžního místa.

ORGANIZAČNÍ POKYNY

Po příjezdu na Střední školu stavebních řemesel Brno-Bosonohy se všichni soutěžící odprezentují v jídelně školy a ubytují se. Čísla maket budou přidělena organizátorem dle pořadí přijatých přihlášek.

Písemné testy z odborných znalostí proběhnou v jídelně školy, před odjezdem na BVV. Otázky jsou použity z jednotného zadání závěrečných zkoušek pro daný obor (20 otázek). Soutěžící družstvo bude odpovídat na otázky společně (1 test). Po vyhodnocení získané body tvoří cca 15% z celkového součtu bodů.

Po příjezdu na soutěžní areál (BVV) si každý připraví u svého vylosovaného modelu nářadí, popřípadě zkontroluje zázemí, přichystaný materiál a vyčká startovního povelu.

Hodnocení soutěže bude prováděno zástupcem Cechu KPT ČR, technikem firmy TONDACH a odborníkem na pokrývačské práce z praxe ze společnosti FAKRO v průběhu celé soutěže a bude ukončeno následovně po předání díla.

Pro dodržování BOZP je předepsaný řádný pracovní oděv a pracovní obuv.

Po ukončení a úklidu pracoviště oznámí soutěžící ukončení úkolu.

Po dobu soutěže nemá pedagogický doprovod povolený přístup k soutěžícím družstvům.

Je nepřipustné poskytovat rady a pomoc soutěžícím v průběhu provádění soutěžního úkolu. Veškeré dotazy soutěžících budou směřovány k rozhodčím.

POSTUP PŘI PROTESTECH

- 1) Písemné zpracování protestu a předání protestu prostřednictvím organizátora soutěže předsedovi hodnotící komise.
- 2) Konečná instance je představenstvo Cechu KPT ČR.
- 3) Protest je možné podat nejpozději do 60 minut po vyhodnocení soutěže.

SOUTĚŽNÍ ÚKOL

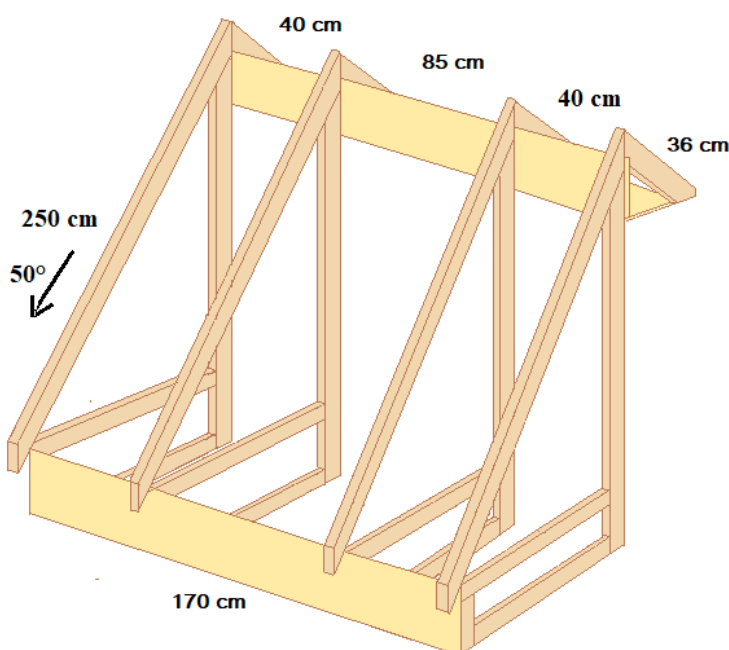
Úkolem praktické části soutěže bude

Pokládka pálené tašky FIGARO 11 na sedlovou střechu

Zadání:

Na dřevěnou nosnou konstrukci (sedlová střecha) provést montáž doplňkové hydroizolační vrstvy, zalaťovat a položit tvrdou krytinu.

- Skladba střešního pláště bude řešena jako dvouplášťová.
- Kovová okapnička pod folii s přesahem.
- DHV bude provedena jako větrotěsná.
- Funkčně vyřešit systém DHV u zakončení štítů.
- Kontralatě budou kotveny hřebíky s nalepením těsnící pásky



Obr. 1

- Provést nalaťování, pro příslušnou krytinu.
- Rozměřit přesahy – střešní plocha bude osazena v jedné řadě okrajovými taškami a mezi nimi sedmi základními.
- Pokládka krytiny s krajovkami a s osazením protisněhových háků.
- Zabudovat střešní okno FAKRO (55 cm x 78 cm) včetně kompletního napojení na DHV jeho systémového zateplení a oplechování.
NENÍ NUTNÉ PŘESNÉ VYSTŘEDĚNÍ OKNA V PLOŠE
- Provést montáž keramických hřebenáčů s větracím kovovým pásem.
- Zkompletovat sněhový systém – osadit dřevěnou kulatinou.

- Řezy dřevěného latění povoleny pouze ruční pilkou.
- Pro opracování keramické krytiny, bude zabezpečeno speciální pracoviště v blízkosti soutěžních modelů, s elektrickou přípojkou a to suchým procesem (vlastní rozbrušovačka a vrtačka doporučena).
- Kotvení tašek lze provést provrtáním a vrutem, drátkem, budou i originální příponky tašek. U modelu lze vrtat pouze akuvrtačkou.
- Z hygienických důvodů si přivezou soutěžící vlastní OOPP (brýle a sluchátka).



Obr. 2 - **NENÍ NUTNÉ PŘESNÉ VYSTŘEDĚNÍ OKNA V PLOŠE**

Po ukončení montáže družstvo uklidí svůj soutěžní prostor, odnese si nářadí a předá dílo pořadateli. Bude-li mít družstvo předáno před vypršením časové dotace, může si projít expozice stavebního veletrhu v sousedních pavilonech nebo se zúčastnit finálního hodnocení. Popřípadě mohou se svým doprovodem, po nahlášení pořadateli, odjet z areálu výstaviště. Časový limit na provedení úkolu je dostatečný, s rezervou na precizní vypracování všech bodovaných detailů. Nesoutěží se na čas!

PRAXE – detaily, na které se zaměří hodnotící kritéria poroty:

- organizace pracovních postupů – logické návaznosti prováděných úkonů,
- dodržování doporučení od výrobce krytiny – montážní návod,
- dodržování montážních zásad dle norem a pravidel Cechu KPT ČR,
- osazení příslušenství, střešního okna,
- přesnost - kvalita díla – estetika znehodnocení,
- správnost volby použitého nářadí a zručnost jeho použití,
- BOZ na pracovišti.

POVINNÉ VYBAVENÍ SOUTĚŽÍČÍCH

- základní pokrývačské nářadí
- měřicí potřeby, tužky, kladiva, kleště, atd.....,
- vč. klempířského – ploché kleště, nůžky na plech,
- sponkovačka (takr + sponky),
- nůž na dělení pojistné hydroizolační folie,
- pilka na dřevo (pouze ruční),
- akušroubovák se sadou bitů, vidiový vrták,
- doporučujeme vlastní rozbrušovačku a vrtačku s příslušenstvím,
- OPP - pracovní oděv, pracovní obuv (soutěž bude v exteriéru), brýle, sluchátka, bez osobního jistění.

ORGANIZÁTOR ZAJISTÍ

- kompletní materiál na zhotovení soutěžního úkolu,
- sestavení dřevěného modelu střechy pro každé družstvo,
- pracoviště na opracování střešní krytiny,
- elektrický rozvod 220 V /16 A – na dobíjení baterií apod.,
- uklízecí prostředky – koště, smetáček a lopatka.

VYHODNOCENÍ SOUTĚŽE

Teoretická část bude ihned po vypracování a předání organizátorům opravena za dozoru vylosovaného pedagoga doprovázejícího některý soutěžní tým. Po vyhodnocení získané body tvoří cca 15% z celkového součtu bodů. Výsledky budou zaneseny do hodnotících archů.

Hodnocení praktické části soutěže bude realizováno v průběhu celé soutěže a ihned zaznamenáno do hodnotících tabulek. Za správnost veškerých zaznamenaných dat ručí hlavní rozhodčí z Cechu KPT ČR.

U finálního hodnocení, bude možné od hodnotících členů komise dostat vyjádření, jak jsou spokojeni s konkrétním vypracováním daného úkolu.

Výsledky soutěže budou vyhlášeny na slavnostním vyhodnocení soutěže na Střední škole stavebních řemesel Brno-Bosonohy, za účasti všech soutěžících, jejich pedagogického doprovodu, organizátorů, zástupců Cechu KPT ČR, zvláštních členů KPT, zástupců sponzorských organizací a hostů.



POVINNOSTI ORGANIZÁTORA SOUTĚŽÍ

1. Podání žádosti o zařazení do Věstníku MŠMT ČR včetně rozpočtu – systém soutěží EXCELENCE.
2. Zpracování propozic soutěží včetně výkresové dokumentace.
3. Přeposlání propozic na kontrolu a schválení Cechu KPT ČR.
4. Rozeslání propozic na školy, vyhlášovatele a sponzory soutěže.
5. Zajištění prostoru pro soutěž, umístění dodaných reklamních materiálů.
6. Zajištění maket včetně jejich převozu na místo soutěže.
7. Zajištění ubytování a stravy pro účastníky soutěže.
8. Zajištění pitného režimu pro soutěžící.
9. Zajištění diplomů, medailí a pohárů.
10. Zajištění vyhlášení soutěže včetně pozvaných hostů.
11. Zajištění fotodokumentace a videa ze soutěží.
12. Zpracování tiskové zprávy.
13. Finanční vyúčtování.
14. Zapsání výsledků soutěží do systému EXCELENCE.
15. Prezentování Přehlídky České ručičky již od školních kol.

POVINNOSTI VYHLAŠOVATELE

1. Pověření organizátora soutěží.
2. Kontrola a schválení propozic soutěží.
3. Jmenování členů poroty.
4. Zajištění vyhodnocení jednotlivých soutěží včetně podepsaných protokolů.
5. Podepsání diplomů za vyhlášovatele.
6. Finanční účast na nákladech SOD.
7. Řešení protestů – přes předsedu hodnotící komise.
8. Účast na vyhlášení soutěže.

POVINNOSTI SPONZORŮ

1. Zajištění materiálu potřebného k průběhu SOD.
2. Zajištění cen pro soutěžící žáky.
3. Finanční účast na nákladech SOD.
4. Účast na vyhlášení soutěže.



CECH KLEMPÍŘŮ, POKRÝVAČŮ A TESAŘŮ ČESKÉ REPUBLIKY, spolek

Jsme členy:



Pražská 1279/18
102 00 PRAHA 10
tel.: 725137590
email: cech@cech-kpt.cz
http://www.cech-kpt.cz

IČO: 63830574
bankovní spojení:
KB 1284502970100
Registrován ve spolkovém rejstříku MS Praha,
oddíl L, vložka číslo 7057

Střední škola stavebních řemesel
Brno – Bosonohy
Pražská 28 b
642 00 Brno

Věc: pověření

Tímto pověřuji Střední školu stavebních řemesel Brno – Bosonohy organizováním mistrovské soutěže s mezinárodní účastí v oboru vzdělávání klempíř, pokrývač a tesař pro rok 2022, jako jedinou soutěž podporovanou Cechem klempířů, pokrývačů a tesařů ČR, spolek.

Kašpárková Dudková Ladislava
tajemnice



Praha, 20. 1. 2022

Mapka Výstaviště Brno



DĚKUJEME VŠEM SPONZORŮM ZA PODPORU UČŇOVSKÉHO ŠKOLSTVÍ

GENERÁLNÍ SPONZOR SOUTĚŽE



HLAVNÍ PARTNEŘI SOUTĚŽE



MEDIÁLNÍ PARTNEŘI SOUTĚŽE



PRIVILEGOVANÍ ČLENOVÉ CECHU



Privilegovaní členové cechu KPT ČR dodají na soutěž upomínkové reklamní předměty dle vlastního uvážení.

