

CECH KLEMPÍŘŮ, POKRÝVAČŮ A TESAŘŮ ČR



vyhlašuje

SOUTĚŽ ODBORNÝCH DOVEDNOSTÍ
zařazenou do Věstníku MŠMT ČR

MISTŘI VŠEDNÍCH DNŮ

oboru vzdělání **KLEMPÍŘ**, 23-55-H/01

XVIII. ročník
„MISTROVSTVÍ ČESKÉ REPUBLIKY
S MEZINÁRODNÍ ÚČASTÍ“

pořádaný ve dnech
26. - 28. 3. 2025
u příležitosti konání Stavebního veletrhu Brno

Tato soutěž je zařazena do Přehlídky České ručičky 2025



Organizátor

Střední škola stavebních řemesel Brno-Bosonohy, příspěvková organizace

a

Generální sponzor soutěže



PROPOZICE SOUTĚŽE

- Termín soutěže:** 26. 3. – 28. 3. 2025
- Místo konání:** Veletrhy Brno, a.s., Výstaviště 1, 647 00 Brno (BVV), pavilon A1
- Vyhlašovatel:** **Cech klempířů, pokrývačů a tesařů ČR**
Pražská 1279/18, Praha 10.
- Organizátor:** **Střední škola stavebních řemesel Brno–Bosonohy,
příspěvková organizace**, Pražská 636/38b, 642 00 Brno.
- Účast na soutěži:** Soutěže se zúčastní dvoučlenná družstva žáků oboru vzdělání **klempíř** s doprovodem pedagogického pracovníka nebo jedné dospělé osoby. **Žáci nesmí být starší 20 let.**
- Doprava:** Náklady na dopravu soutěžního družstva a pedagogického dozoru si hradí vysílající organizace. Vjezdy i parkování v areálu BVV jsou zajištěny.
- Pojištění soutěžících:** Pojištění soutěžících proti úrazu zabezpečuje vysílající organizace.
- Termín závazného potvrzení účasti:**

do 7. 3. 2025, současně zašlete konfekční velikost soutěžících (trička).

e-mailem: klapalova.karolina@soubosonohy.cz

nebo poštou: SŠSŘ Brno-Bosonohy, p.o., Ing. Karolína Klapalová,
Pražská 636/38b, 642 00 Brno.

Kontakty na pořadatele:

- | | |
|-------------------------|-------------------------------------------------------------------------------------------------------------------------|
| Mgr. Petr Vítek | zástupce ředitele pro odborný výcvik, tel.: 601 161 350 |
| Ing. František Tesař | gestor soutěže, tel.: 739 203 692, tesar.frantisek@soubosonohy.cz |
| Ing. Karolína Klapalová | referentka, tel.: 725 897 403, klapalova.karolina@soubosonohy.cz |
| Ing. Jiří Košťál | ředitel SŠSŘ Brno-Bosonohy, tel.: 547 120 655 |
| Vlasta Romanová | sekretariát, tel.: 547 120 661, sekretariat@soubosonohy.cz |

HARMONOGRAM SOUTĚŽE

úterý 25. 3. 2025

- 16:00 – 20:00 příjezd a ubytování, studený balíček k vyzvednutí na ubytovně
16:00 – 20:00 **registrace účastníků a pedagogického doprovodu v den příjezdu,
jídelna školy**
(rozdání vjezdů na BVV a losování čísel maket)

středa 26. 3. 2025

- 6:00 – 8:00 snídaně pro ubytované z úterý
6:30 – 8:00 příjezd a ubytování,
registrace účastníků a pedagogického doprovodu, jídelna školy
(rozdání vjezdů na BVV a losování čísel maket)
8:30 – 8:45 slavnostní zahájení a přivítání soutěžících v jídelně školy
8:45 – 9:15 teoretická část – písemné testy, jídelna školy (psací potřeby s sebou)
9:15 – 9:40 přesun soutěžících (už v pracovním oblečení a s nářadím) a doprovodu
na určené parkoviště BVV
**10:00 – 17:30 zahájení soutěží v pavilonu A1, Výstaviště Brno, soutěž družstev –
úklid pracoviště**
12:30 – 13:30 oběd – každé družstvo bude individuálně vyzváno
17:30 – 18:00 odjezd zpět na SŠSŘ Brno-Bosonohy
18:00 – 19:00 večere v jídelně školy

čtvrtek 27. 3. 2025

- 7:00 – 8:00 snídaně v jídelně školy
8:30 – 9:00 přesun na soutěž do areálu BVV – pavilon A1, Výstaviště Brno
(už v pracovním oblečení)
9:00 – 12:00 soutěž družstev
12:00 – 13:00 oběd – každé družstvo bude individuálně vyzváno
13:00 – 17:00 soutěž družstev – úklid pracoviště a předání hotového díla rozhodčím
Kdo splní soutěžní úkol, má osobní volno na prohlídku expozic v areálu BVV.
17:00 – 18:00 závěrečné hodnocení
18:00 – 18:30 odjezd zpět na SŠSŘ Brno-Bosonohy
18:30 – 19:30 večere v jídelně školy

pátek 28. 3. 2025

- 7:00 – 8:00 snídaně v jídelně školy
10:00 slavnostní vyhlášení soutěže na SŠSŘ Brno-Bosonohy

Po ukončení slavnostního vyhlášení bude pro všechny účastníky zajištěn
závěrečný obědový raut.

ORGANIZAČNÍ POKYNY

Po příjezdu na Střední školu stavebních řemesel Brno-Bosonohy se všichni soutěžící zaregistrují v jídelně školy a ubytují se. V úterý 25. 3. 2025 proběhne registrace všech účastníků, kteří dojedou daný den v čase 16:00 – 20:00 hodin a ve středu 26. 3. 2025 v čase 6:30 – 8:00 hodin proběhne registrace ostatních účastníků. Čísla maket si budou soutěžící losovat při registraci.

Písemné testy z odborných znalostí proběhnou v jídelně školy, před odjezdem na BVV. Otázky jsou použity z jednotného zadání závěrečných zkoušek pro daný obor (20 otázek). Soutěžní družstvo bude odpovídat na testové otázky společně (1 test). Po vyhodnocení získané body tvoří cca 15 % z celkového součtu bodů.

Po příjezdu na soutěžní areál (BVV) si každý připraví u svého vylosovaného modelu náradí, popřípadě zkontroluje zázemí, přichystaný materiál a vyčká startovního povelu.

Hodnocení soutěže bude prováděno zástupcem Cechu KPT ČR, zástupcem generálního sponzora – firmy ŠTŘECHY COMAX a odborníkem na klempířské práce z praxe v průběhu celé soutěže a bude ukončeno následovně po předání díla.

Pro dodržování BOZP je předepsaný řádný pracovní oděv a pracovní obuv.

Po ukončení a úklidu pracoviště oznámí soutěžící ukončení úkolu.

Po dobu soutěže bude pro pedagogický doprovod zajištěn program (včetně oběda).

26. 3. – odjezd z BVV v 10:45 hodin

27. 3. – odjezd z BVV v 9:30 hodin

Pedagogický doprovod nemá po dobu soutěže povolený přístup k soutěžícím družstvům. Je nepřípustné poskytovat rady a pomoc soutěžícím v průběhu provádění soutěžního úkolu. Veškeré dotazy soutěžících budou směřovány k rozhodčím.

POZNÁMKY/ZVLÁŠTNÍ USTANOVENÍ

Přesuny žáků a doprovodu, včetně pracovního náradí soutěžících z areálu školy na výstaviště a po ukončení soutěže zpět si zajišťují školy svými vlastními auty.

Pedagogický doprovod má možnost v průběhu soutěže opustit areál výstaviště (například pro návštěvu centra Brna). V takovém případě organizátor zajistí pro jeho bezplatný návrat na BVV vstupenku.

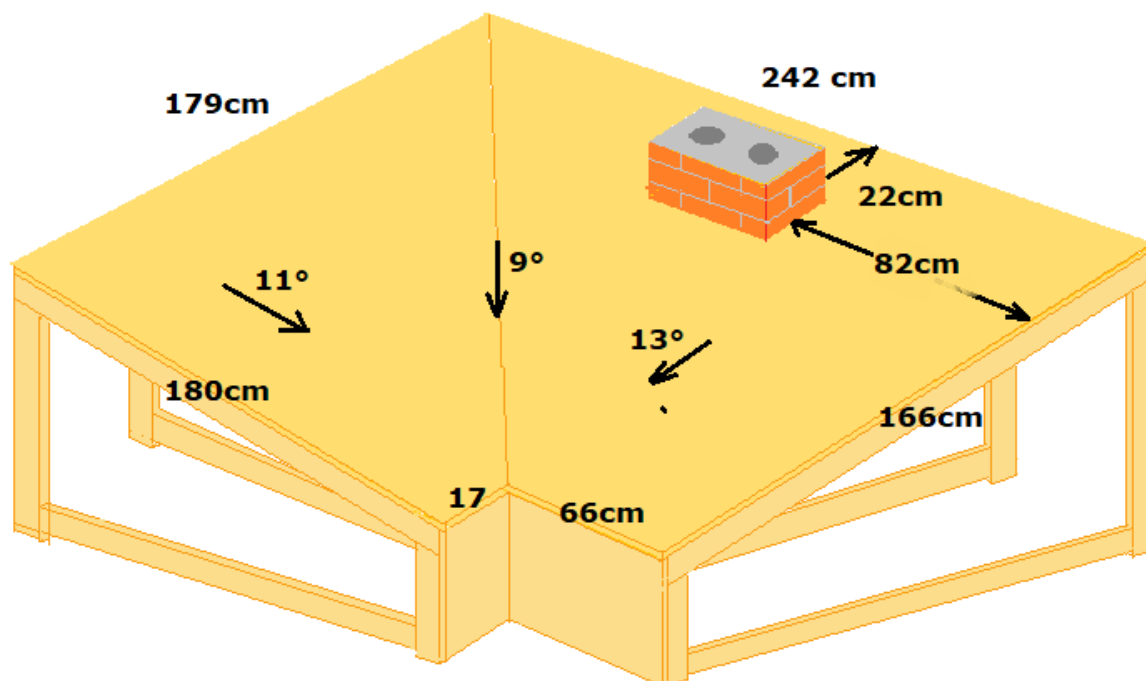
POSTUP PŘI PROTESTECH

- 1) Písemné zpracování protestu a předání protestu prostřednictvím gestora soutěže předsedovi hodnotící komise.
- 3) Konečná instance je představenstvo Cechu KPT ČR.
- 4) Protest je možné podat nejpozději do 60 minut po vyhlášení výsledků soutěže.

SOUTĚŽNÍ ÚKOL

Hliníková plechová krytina včetně úžlabí na dvojitou drážku s oplechováním

Model je zhotoven z OSB desky, proto všechny kotvící prvky budou šroubovány dodanými vruty. Doporučuje se průbojník na případné probití atypické příponky.



Na modelu soutěžící provedou montáž plechové krytiny na dvojitou drážku včetně úžlabí. Krytina bude přímo na deskách bez separační vrstvy a bez použití doplňkových opatření (těsnící páska v drážce, ...).

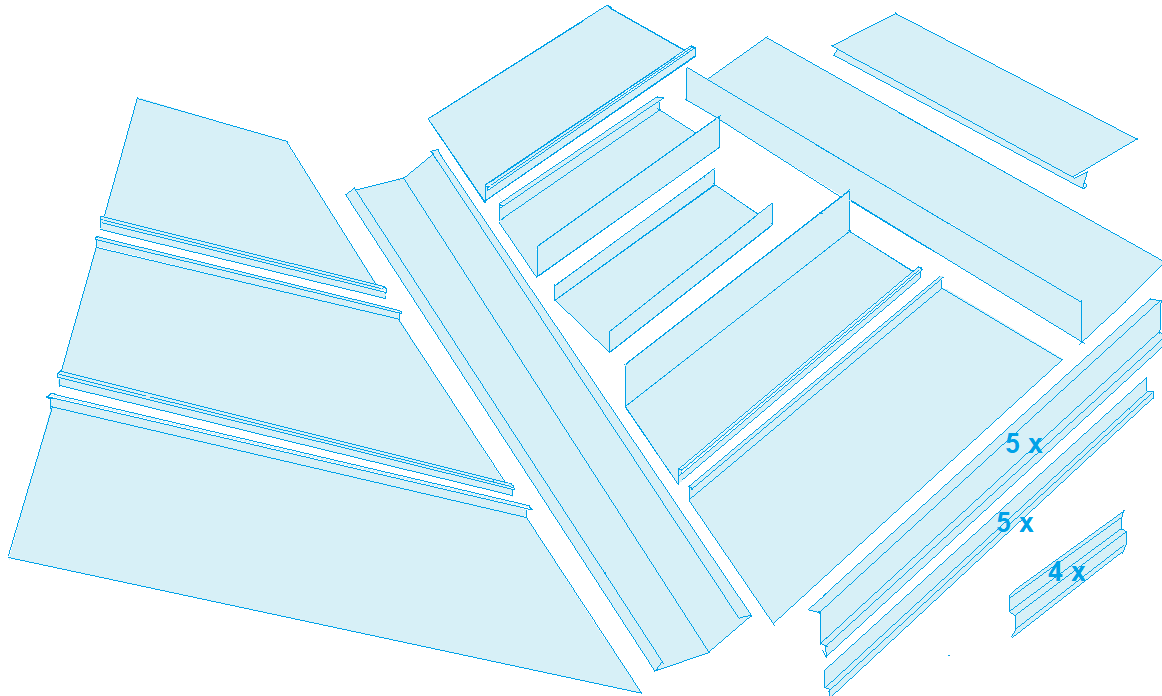
Okapní hrana se osadí podkladním plechem. Štítové hrany budou oplechovány závětrnou lištou, zaháknutou na přišroubovaném podkladním plechu a přehnutím přes obvodové postavení krytiny. U komínového tělesa bude plechová krytina zakončena dilatační lištou, upevněnou vruty s kloboučky. Lišta bude ke komínu utěsněna sponzorem dodaným tmelem.

Pro provedení díla budou dodány všechny běžné klempířské komponenty, příponky klasické (kalhotky), příponky pevné na úhlovou drážku, kloboučky a páskové příponky.

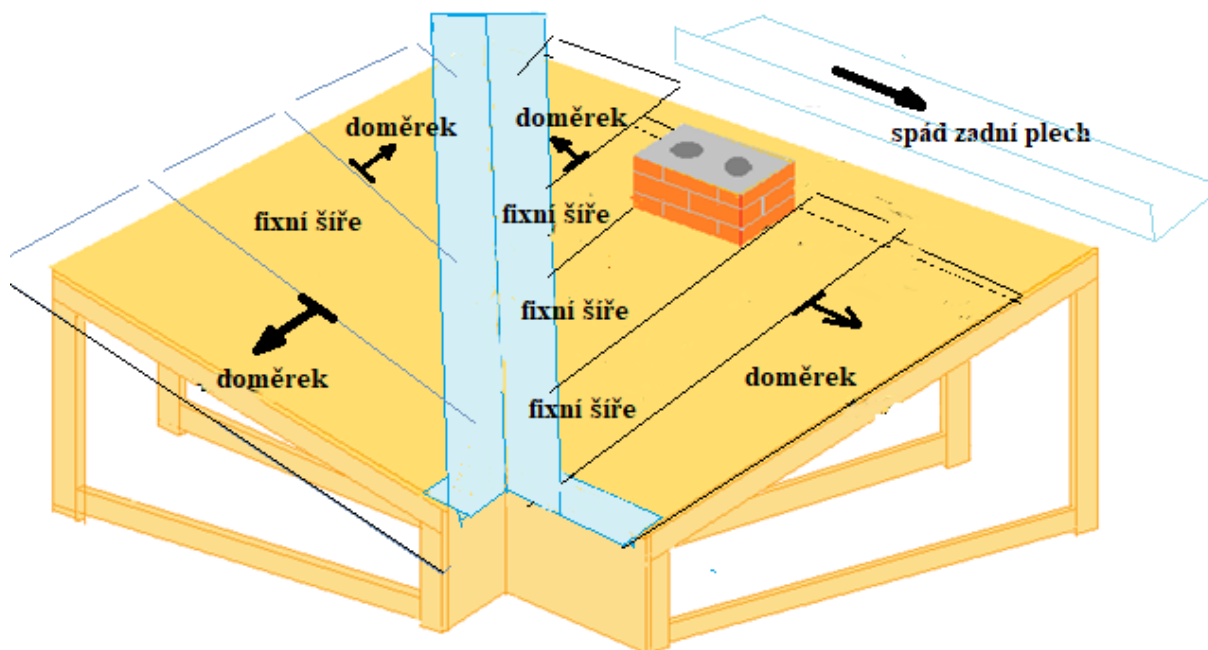




Přesně na míru předpřipravené prvky plechové krytiny (z hliníkového plechu), úžlabí a krycí pásy jsou z RŠ 600mm. Lemovací prvky komínu budou mít ohyb 150mm.

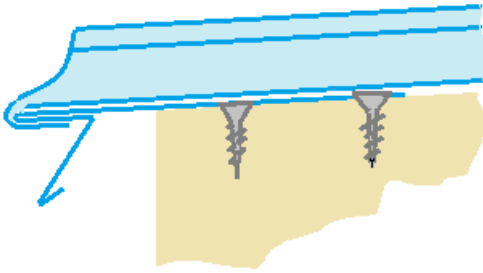


Kladečský plán

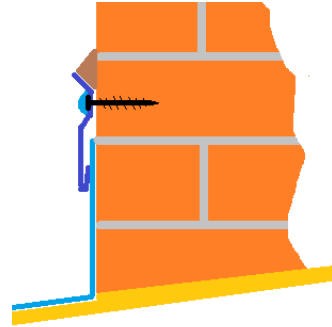




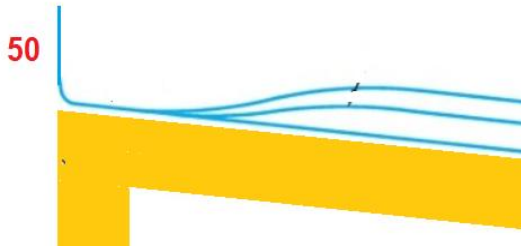
Zapravení u okapu



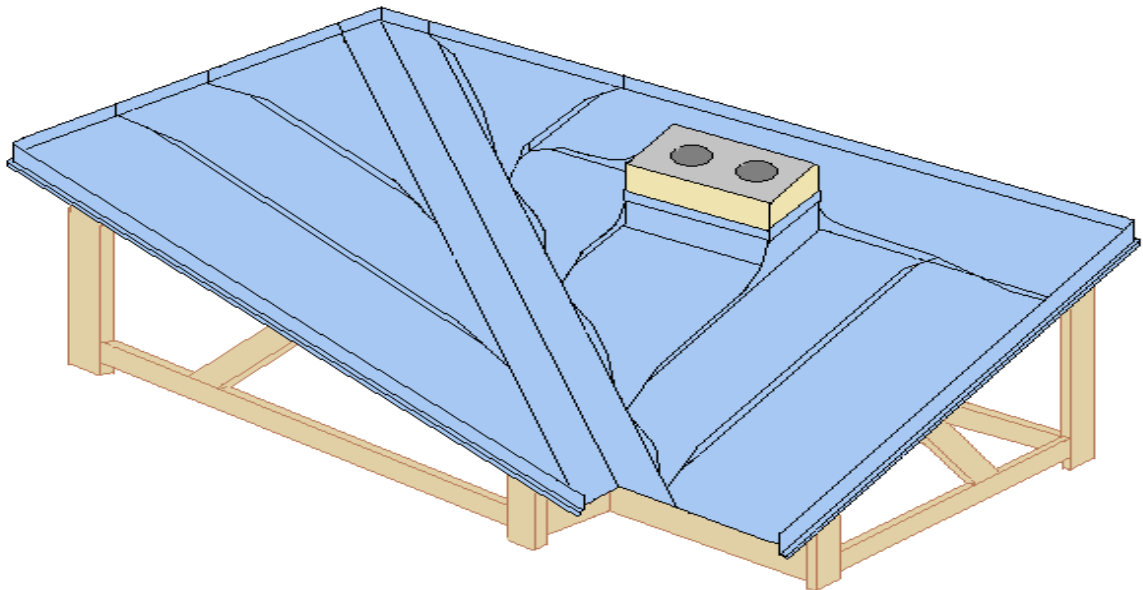
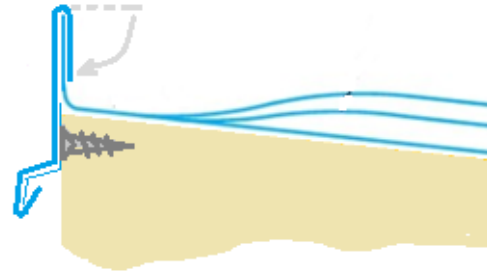
Komínová dilatační lišta



U štítu bude zapravení postaveno 50mm



Závětrná lišta



Po ukončení montáže družstvo uklidí svůj soutěžní prostor, odnese si nářadí a předá dílo pořadateli. Bude-li mít družstvo předáno před vypršením časové dotace, může si projít expozice stavebního veletrhu v sousedních pavilonech a vyčká na finální hodnocení s porotou.

Časový limit na provedení úkolu je dostatečný, s rezervou na precizní vypracování všech bodovaných detailů. Nesoutěží se na čas!

Teorie – písemný test dvoučlenného družstva - proběhne v jídelně na SŠSŘ, otázky jsou použity z jednotného zadání závěrečných zkoušek pro daný obor (20 otázek). Po vyhodnocení získané body tvoří cca 15% z celkového součtu.

Praxe – detaily, na které se zaměří hodnotící kritéria poroty:

- organizace pracovních postupů – logické návaznosti prováděných úkonů
- kvalita ručně tvářených plechových segmentů
- řešení napojení segmentů
- dodržování montážních zásad dle norem a pravidel Cechu KPT ČR
- kvalita díla – znehodnocení (poškrábání, otlučení povrchové úpravy materiálu)
- správnost volby použitého nářadí a zručnost jeho použití
- BOZ na pracovišti

Bezpečnost a ochrana zdraví při práci:

Soutěžící musí být vybaveni veškerými ochrannými pomůckami BOZP oboru klempíř dle platných předpisů. Odpovídá vysílající organizace tj., SOU a pedagogický dozor. Použití osobního jištění není nutné.

NÁŘADÍ

Povinné vybavení soutěžících:

- základní klempířské nářadí
- speciální nářadí pro pokládku a spojování hladké drážkové krytiny
- doporučení – velké kleště, tvarovací kolečka (WUKO, BENDER,...), atd.
- akušroubovák se sadou bitů
- pistoli na tmel „klasik“ – na kartuše 310ml
- pracovní oděv a obuv – soutěž bude v interiéru
- OPP (bez osobního jištění na střechu)

Organizátor zajistí:

- Materiál na celý úkol
- Drobný kotevní materiál – vruty, hřebíčky
- Elektrický rozvod 220 V /16 A - na dobíjení baterií, ...
- uklízeční prostředky – koště, smetáček a lopatka

VYHODNOCENÍ SOUTĚŽE

Teoretická část bude ihned po vypracování a předání organizátorům opravena za dozoru vylosovaného pedagoga doprovázejícího některý soutěžní tým. Po vyhodnocení získané body tvoří cca 15% z celkového součtu bodů. Výsledky budou zaneseny do hodnotících archů.

Hodnocení praktické části soutěže bude realizováno v průběhu celé soutěže a ihned zaznamenáno do hodnotících tabulek. Za správnost veškerých zaznamenaných dat ručí hlavní rozhodčí z Cechu KPT ČR.

U finálního hodnocení, bude možné od hodnotících členů komise dostat vyjádření, jak jsou spokojeni s konkrétním vypracováním daného úkolu.

Výsledky soutěže budou vyhlášeny na slavnostním vyhodnocení soutěže na Střední škole stavebních řemesel Brno-Bosonohy, za účasti všech soutěžících, jejich pedagogického doprovodu, organizátorů, zástupců Cechu KPT ČR, zvláštních členů KPT, zástupců sponzorských organizací a hostů.



POVINNOSTI ORGANIZÁTORA SOUTĚŽÍ

1. Podání žádosti o zařazení do Věstníku MŠMT ČR včetně rozpočtu
2. Zpracování propozic soutěží včetně výkresové dokumentace.
3. Přeposlání propozic na kontrolu a schválení Cechu KPT ČR.
4. Rozeslání propozic na školy, vyhlášovatele a sponzory soutěže.
5. Zajištění prostoru pro soutěž, umístění dodaných reklamních materiálů.
6. Zajištění maket včetně jejich převozu na místo soutěže.
7. Zajištění ubytování a stravy pro účastníky soutěže.
8. Zajištění pitného režimu pro soutěžící.
9. Zajištění diplomů, medailí a pohárů.
10. Zajištění vyhlášení soutěže včetně pozvaných hostů.
11. Zajištění fotodokumentace a videa ze soutěží.
12. Zpracování tiskové zprávy.
13. Finanční vyúčtování.
14. Zapsání výsledků soutěží do systému.
15. Prezentování Přehlídky České ručičky.

POVINNOSTI VYHLAŠOVATELE

1. Pověření organizátora soutěží.
2. Kontrola a schválení propozic soutěží.
3. Jmenování členů poroty.
4. Zajištění vyhodnocení jednotlivých soutěží včetně podepsaných protokolů.
5. Podepsání diplomů za vyhlášovatele.
6. Finanční účast na nákladech SOD.
7. Řešení protestů – přes předsedu hodnotící komise.
8. Účast na vyhlášení soutěže.

POVINNOSTI SPONZORŮ

1. Zajištění materiálu potřebného k průběhu SOD.
2. Zajištění věcných cen pro soutěžící žáky.
3. Finanční účast na nákladech SOD.
4. Účast na vyhlášení soutěže.



CECH KLEMPÍŘŮ, POKRÝVAČŮ A TESAŘŮ ČESKÉ REPUBLIKY, spolek

Jsme členy:

Pražská 1279/18
102 00 PRAHA 10
tel.: 725137590



email: cech@cech-kpt.cz
<http://www.cech-kpt.cz>



IČO: 63830574
bankovní spojení:
KB 128450297/0100
Registrován ve spolkovém rejstříku MS Praha,
oddíl L, vložka číslo 7057

Střední škola stavebních řemesel
Brno – Bosonohy
Pražská 38 b
642 00 Brno

Věc: pověření

Tímto pověřuji Střední školu stavebních řemesel Brno – Bosonohy organizováním mistrovské soutěže s mezinárodní účastí v oboru vzdělávání pokrývač, klempíř a tesař pro rok 2025, jako jedinou soutěž podporovanou Cechem klenpířů, pokrývačů a tesařů ČR, spolek.

Ivan Dvořák
cechmistr



Praha, 12. 2. 2025

Mapka Výstaviště Brno



DĚKUJEME VŠEM SPONZORŮM ZA PODPORU

GENERÁLNÍ SPONZOR SOUTĚŽE



HLAVNÍ PARTNEŘI SOUTĚŽE



PRIVILEGOVANÍ ČLENOVÉ CECHU



Privilegovaní členové cechu KPT ČR dodají na soutěž upomínkové reklamní předměty dle vlastního uvážení.