

CECH KLEMPÍŘŮ, POKRÝVAČŮ A TESAŘŮ ČR



vyhlašuje

SOUTĚŽ ODBORNÝCH DOVEDNOSTÍ
zařazenou do Věstníku MŠMT ČR

MISTŘI VŠEDNÍCH DNŮ

oboru vzdělání **TESAŘ**, 36-64-H/01

XXII. ročník
„MISTROVSTVÍ ČESKÉ REPUBLIKY
S MEZINÁRODNÍ ÚČASTÍ“

pořádaný ve dnech

26. - 28. 3. 2025

u příležitosti konání Stavebního veletrhu Brno

Tato soutěž je zařazena do Přehlídky České ručičky 2025



Organizátor

Střední škola stavebních řemesel Brno-Bosonohy, příspěvková organizace

a

sponzoři soutěže

Hlavní sponzor

Generální sponzor

Hlavní sponzor

PROPOZICE SOUTĚŽE

- Termín soutěže:** 26. 3. - 28. 3. 2025
- Místo konání:** Veletrhy Brno, a.s., Výstaviště 1, 647 00 Brno (BVV), pavilon A1
- Vyhlašovatel:** Cech klempířů, pokrývačů a tesařů ČR
Pražská 1279/18, Praha 10.
- Organizátor:** Střední škola stavebních řemesel Brno–Bosonohy,
příspěvková organizace, Pražská 636/38b, 642 00 Brno.
- Účast na soutěži:** Soutěže se zúčastní jednočlenná družstva žáků oboru vzdělání
tesař s doprovodem pedagogického pracovníka nebo jedné
dospělé osoby. **Žáci nesmí být starší 20 let.**
- Doprava:** Náklady na dopravu soutěžícího a pedagogického dozoru si hradí
vysílající organizace. Vjezdy i parkování v areálu BVV jsou
zajištěny.
- Pojištění soutěžících:** Pojištění soutěžících proti úrazu zabezpečuje vysílající
organizace.
- Termín závazného potvrzení účasti:**

**do 7. 3. 2025, současně zašlete konfekční velikost soutěžících
(trička)**

e-mailem: klapalova.karolina@soubosonohy.cz

nebo poštou: SŠSŘ Brno-Bosonohy, p.o., Ing. Karolína Klapalová,
Pražská 636/38b, 642 00 Brno.

Kontakty na pořadatele:

- | | |
|-------------------------|-------------------------------------------------------------------------------------------------------------------------|
| Mgr. Petr Vítek | zástupce ředitele pro odborný výcvik, tel.: 601 161 350 |
| Ing. Roman Hypr | gestor soutěže, tel.: 739 203 694, hyprR@seznam.cz |
| Ing. Karolína Klapalová | referentka, tel.: 725 897 403, klapalova.karolina@soubosonohy.cz |
| Ing. Jiří Košťál | ředitel SŠSŘ Brno-Bosonohy, tel.: 547 120 655 |
| Vlasta Romanová | sekretariát, tel.: 547 120 661, sekretariat@soubosonohy.cz |

HARMONOGRAM SOUTĚŽE

úterý 25. 3. 2025

16:00 – 20:00	příjezd a ubytování, studený balíček k vyzvednutí na ubytovně
16:00 – 20:00	registrace účastníků a pedagogického doprovodu v den příjezdu, jídelna školy (rozdání vjezdů na BVV a losování čísel maket)

středa 26. 3. 2025

6:00 – 8:00	snídaně pro ubytované z úterý
6:30 – 8:00	příjezd a ubytování, registrace účastníků a pedagogického doprovodu, jídelna školy (rozdání vjezdů na BVV a losování čísel maket)
8:30 – 8:45	slavnostní zahájení a přivítání soutěžících v jídelně školy
8:45 – 9:15	teoretická část – písemné testy, jídelna školy (psací potřeby s sebou)
9:15 – 9:40	přesun soutěžících (už v pracovním oblečení a s nářadím) a doprovodu na určené parkoviště BVV
10:00 – 17:30	zahájení soutěží v pavilonu A1 Výstaviště Brno, soutěž jednotlivců – úklid pracoviště
12:30 – 13:30	oběd – každé družstvo bude individuálně vyzváno
17:30 – 18:00	odjezd zpět na SŠSŘ Brno-Bosonohy
18:00 – 19:00	večeře v jídelně školy

čtvrtek 27. 3. 2025

7:00 – 8:00	snídaně v jídelně školy
8:30 – 9:00	přesun na soutěž do areálu BVV – pavilon A1 (už v pracovním oblečení)
9:00 – 12:00	soutěž jednotlivců
12:00 – 13:00	oběd – každý soutěžící bude individuálně vyzván
13:00 – 17:00	soutěž jednotlivců – úklid pracoviště a předání hotového díla rozhodčím
	<i>Kdo splní soutěžní úkol, má osobní volno na prohlídku expozic v areálu BVV.</i>
17:00 – 18:00	závěrečné hodnocení
18:00 – 18:30	odjezd zpět na SŠSŘ Brno-Bosonohy
18:30 – 19:30	večeře v jídelně školy

pátek 28. 3. 2025

7:00 – 8:00	snídaně v jídelně školy
10:00	slavnostní vyhlášení soutěže na SŠSŘ Brno-Bosonohy

Po ukončení slavnostního vyhlášení bude pro všechny účastníky zajištěn závěrečný obědový raut.

ORGANIZAČNÍ POKYNY

Po příjezdu na Střední školu stavebních řemesel Brno-Bosonohy se všichni soutěžící zaregistrují v jídelně školy a ubytují se. V úterý 25. 3. 2025 proběhne registrace všech účastníků, kteří dojedou daný den v čase 16:00 – 20:00 hodin a ve středu 26. 3. 2025 v čase 6:30 – 8:00 hodin proběhne registrace ostatních účastníků. Čísla maket (s přesnou výškou výrobku) a kdo čím začne si budou soutěžící losovat při registraci. První polovina soutěžících začne pracovat na dřevě a druhá polovina soutěžících na bednění. Druhý den se práce soutěžících otočí v práci na dřevě/bednění.

Písemné testy z odborných znalostí proběhnou v jídelně školy, před odjezdem na BVV. Otázky jsou použity z jednotného zadání závěrečných zkoušek pro každého žáka (20 otázek).

Po příjezdu na soutěžní areál (BVV) si každý připraví u svého vylosovaného modelu nářadí, popřípadě zkontroluje zázemí, přichystaný materiál a vyčká startovního povelu. Hodnocení soutěže bude prováděno zástupcem Cechu KPT ČR, zástupcem generálního sponzora - firmy Berner s.r.o. a odborníkem na tesařské práce z praxe v průběhu celé soutěže a bude ukončeno následovně po předání díla.

Pro dodržování BOZP je předepsaný řádný pracovní oděv a pracovní obuv.

Po ukončení a úklidu pracoviště oznámí soutěžící ukončení úkolu.

Po dobu soutěže bude pro pedagogický doprovod zajištěn program (účast povinná).

26. 3. – odjezd z BVV v 10:45 hodin

27. 3. – odjezd z BVV v 9:30 hodin

Pedagogický doprovod nemá po dobu soutěže povolený přístup k soutěžícím družstvům.

Je nepřijatelné poskytovat rady a pomoc soutěžícím v průběhu provádění soutěžního úkolu. Veškeré dotazy soutěžících budou směřovány k rozhodčím.

POZNÁMKY/ZVLÁŠTNÍ USTANOVENÍ

Přesuny žáků a doprovodu, včetně pracovního nářadí soutěžících z areálu školy na výstaviště a po ukončení soutěže zpět si zajišťují školy svými vlastními auty.

Pedagogický doprovod má možnost v průběhu soutěže opustit areál výstaviště (například pro návštěvu centra Brna). V takovém případě organizátor zajistí pro jeho bezplatný návrat na BVV vstupenku.

Možnost vyvěšení vlastních bannerů, případně vlajek soutěžících škol u soutěžního místa.

V průběhu veletrhu není možné odvázet jakékoli modely nebo materiál z prostor BVV.

Po dohodě s garantem soutěže bude možné si odvézt vlastní vytvořené dílo/soutěžní úkol od 1. 4. – 10. 4. 2025. Díla budou k vyzvednutí v místě SŠŠŘ.

POSTUP PŘI PROTESTECH

1) Písemné zpracování protestu a předání protestu prostřednictvím gestora soutěže předsedovi hodnotící komise.

3) Konečná instance je představenstvo Cechu KPT ČR.

4) Protest je možné podat nejpozději do 60 minut po vyhlášení výsledků soutěže.

SOUTĚŽNÍ ÚKOLY

Úkolem praktické části soutěže budou

Úkol č. 1 - Montáž systémového bednění PERI DUO

1. Dle výkresové dokumentace půdorysu plotu sestav bednění výšky 135 cm.
2. Použij minimální počet bednicích dílců sestavy, která je k dispozici, tak, aby konstrukce byla úplná a splňovala pravidla pro montáž systémového bednění Duo dle pokynů v přiloženém Návodu k montáži.
3. Snaž se dodržet maximální rovinatost ploch a umístění tvaru konstrukce.
4. Sestavené bednění předej rozhodčímu.
5. Každému soutěžícímu bude přidělen jeden pomocník

Půdorys plotu: viz samostatný výkres (viz str. 6).

POVOLENÉ NÁŘADÍ

Škrabka DUO (montážní klíč), gumové kladivo, pilka na železo (na řezání distančních trubiček), pracovní rukavice.

HODNOCENÍ

1. Přesnost vynesení konstrukce plotu - max. 10 bodů.
2. Rovinatost složeného bednění – max. 10 bodů.
3. Maximální využití prvků Peri – max. 10 bodů.
4. Správné rozmístění spojovacích prvků (spojek, zámků a rádlování) dle technického návodu – max. 10 bodů.

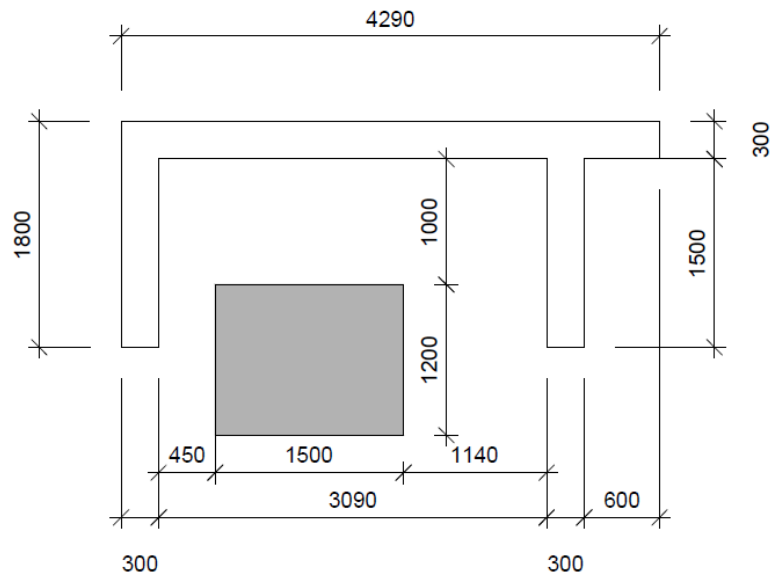
BODOVÁNÍ

ŽÁCI SOUTĚŽÍ JEDNOTLIVĚ!
PRAXE

Úkoly	Max. počet bodů	Body udělené	Způsob hodnocení
Úkol č. 1 – Montáž systémového bednění PERI DUO			
Přesnost vynesení konstrukce plotu	10		Konečné
Rovinatost složeného bednění	10		Konečné
Maximální využití prvků PERI	10		Konečné
Správné rozmístění spojovacích prvků (spojek, zámků a rádlování) dle technického návodu	10		Konečné



PŮDORYS, M 1:50
STĚNA



Nabídkový výkres

Pro provádění není závazný!



PERI spol. s r.o.

bednění lešení služby
Zarámí 4077
760 00 Zlín

tel.: +420 577 615 555
info@peri.cz
www.peri.cz

Společnost	Zákazník PERI	Jméno	Datum
Projekt	Veletrh Brno	Zpracoval:	Ing. Tomáš Penc 2020-01-03
Konstrukce	Sada pro učně_DUO - půdorys stěny	Kontroloval:	
Měřítko	Číslo zakázky	Výkres č.	Revize
1:50	10-1062919-A001	2	0

veškerá práva vztahující se k tomuto výkresu a k jeho podkladům jsou vyhrazena pro firmu PERI. Bez jejího vědomí se nesmí dále rozmnožovat ani zpřístupnit dalším osobám, zvláště pak konkurenci.

Úkol č. 2 – Zhotovení modelu dle výkresové dokumentace

1. Dle výkresové dokumentace vyrýsuj na připravenou desku půdorys a řezy. **PŘEDEJ ROZHODČÍMU.**
2. Poté orýsuj na připravený materiál. **PŘEDEJ ROZHODČÍMU.**
3. Vše vyřež. **PŘEDEJ ROZHODČÍMU.**
4. Zhotov výrobek pomocí přiděleného spojovacího materiálu. **PŘEDEJ ROZHODČÍMU.**

Případné nejasnosti budou řešeny v průběhu soutěže hlavním rozhodčím, popřípadě jeho garantem.

BODOVÁNÍ

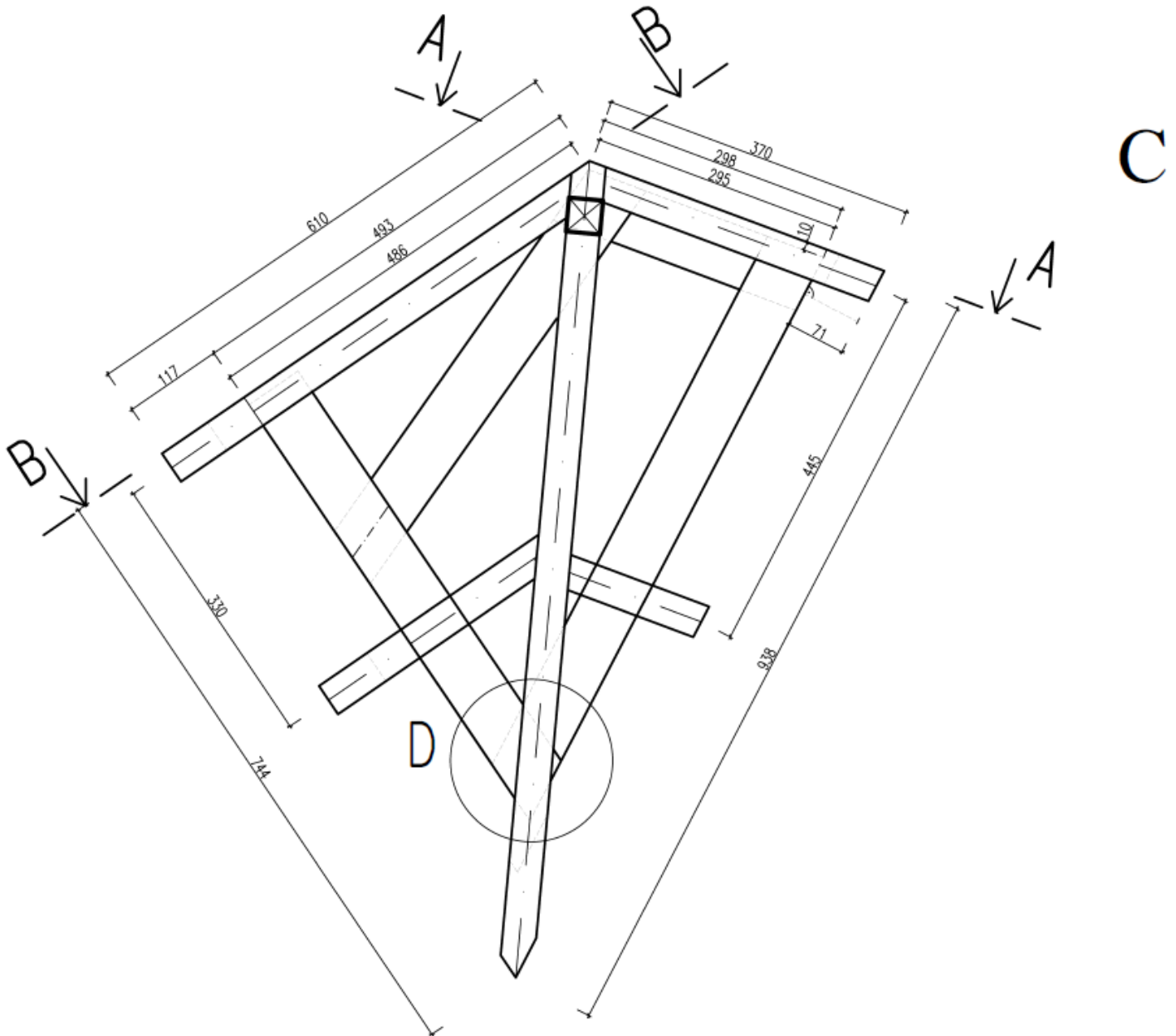
ŽÁCI SOUTĚŽÍ JEDNOTLIVĚ!

PRAXE

Úkoly	Max. počet bodů	Body udělené	Způsob hodnocení
<i>Úkol č. 2 – Zhotovení modelu pultové střechy</i>			
Rýsování na připravenou desku	30		Průběžně
Přerýsování na materiál	10		Průběžně
Vyřezání prvků	10		Průběžně
Celkový dojem výrobku	20		Konečné
Hodnocení výšky	15		Konečné
Hodnocení šířky	15		Konečné
Hodnocení detailu	30		Průběžně

BOZ a používání OOPP	10		Průběžně
Teoretická část (test)	20		Konečné
Body celkem (úkol č.2)	160		
Umístění v soutěži			

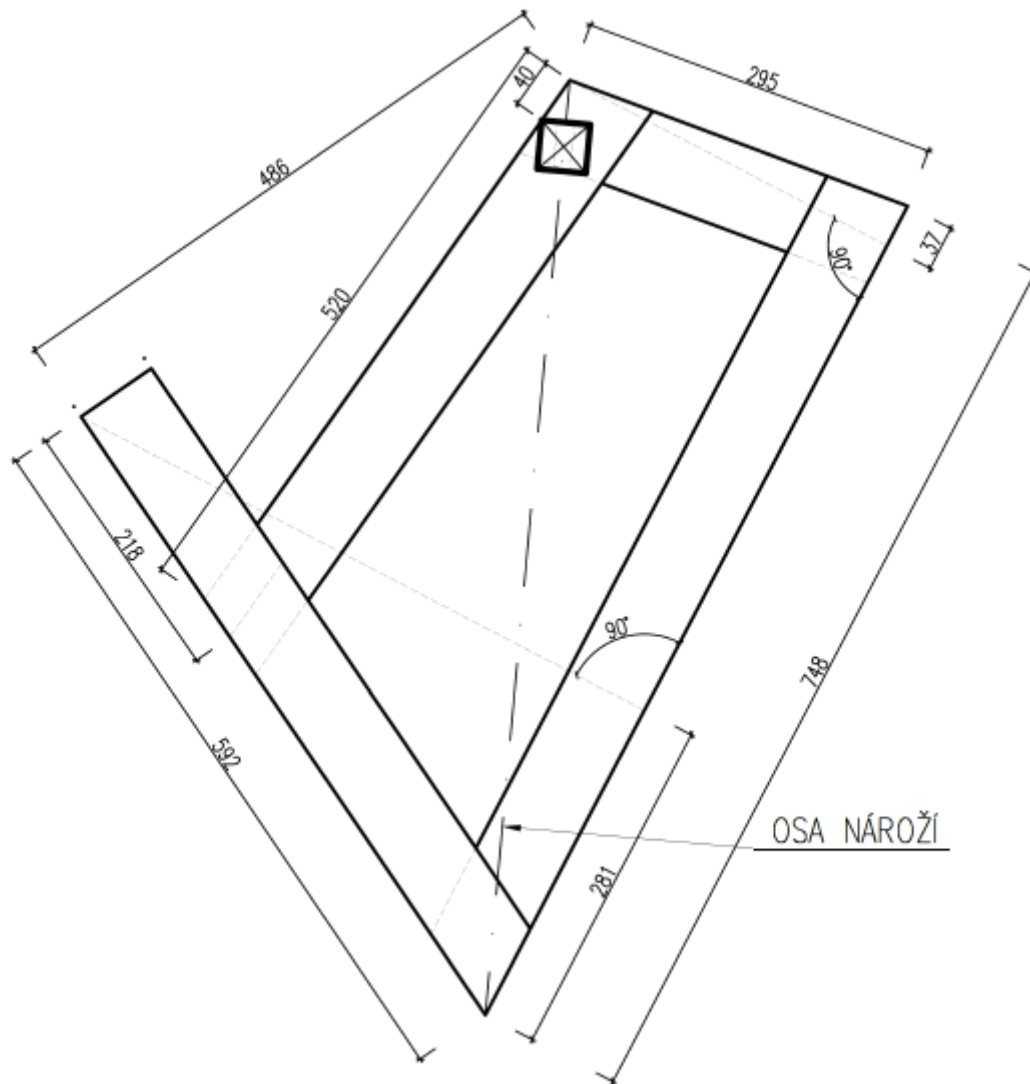
PŮDORYSNÝ ŘEZ M 1:5



Výkresová dokumentace č.1



PŮDORY POZEDNICOVÉHO RÁMU M 1:5

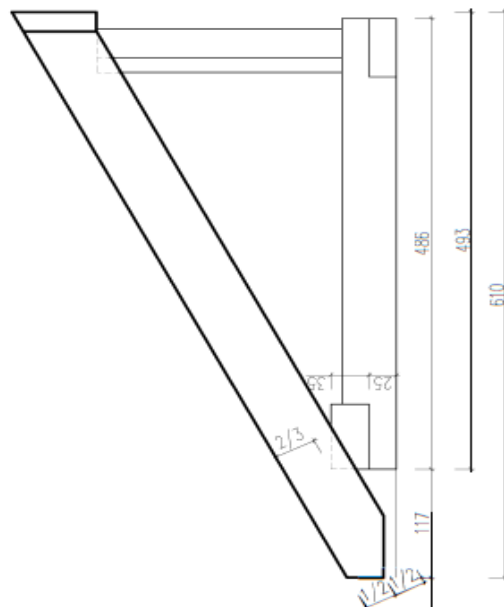


Výkresová dokumentace č.2



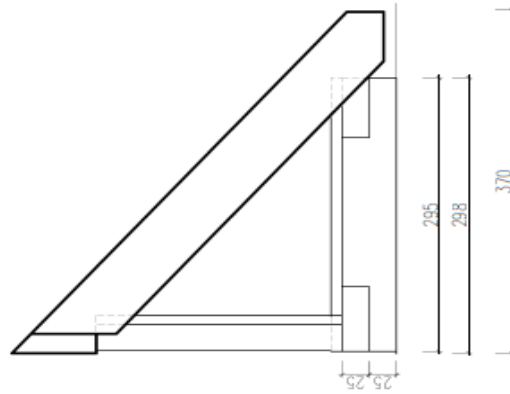
ŘEZ A-A M 1:5

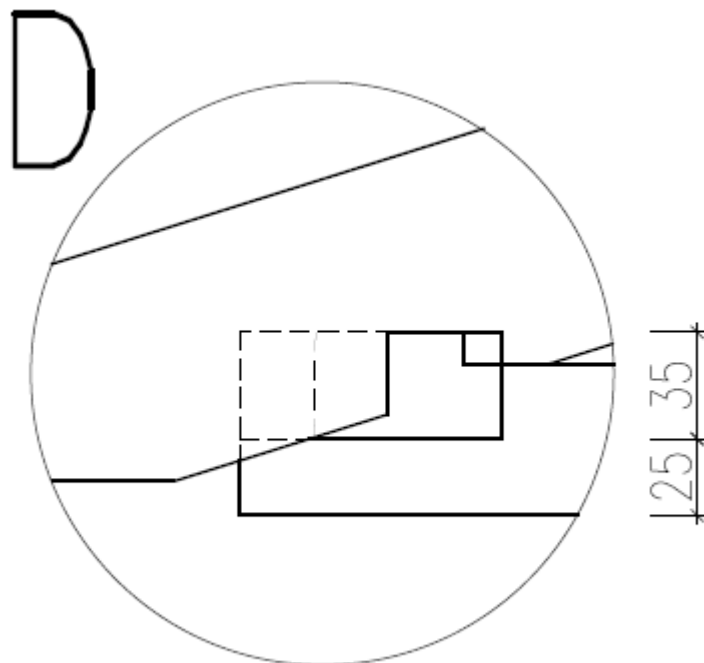
VÝŠKA HŘEBENE – KAŽDÝ SOUTĚŽÍCÍ SI VLOSUJE JINOU VÝŠKU
PRO ZMÍNĚNÝ MODEL JE VÝŠKA HŘEBENE +0,353



ŘEZ B-B M 1:5

POZEDNICE 50/70
POZEDNICE 60/70
KROKVE 40/60
NÁROŽNÍ KROKEV 40/80
SLOUPEK 40/40





Výkresová dokumentace č. 4

BEZPEČNOST A OCHRANA ZDRAVÍ PŘI PRÁCI

Soutěžící musí být vybavení veškerými ochrannými pomůckami BOZP oboru tesař dle platných předpisů. Odpovídá vysílající organizace.

NÁŘADÍ

Povolené v soutěži (zajistí si soutěžící družstva):

- měřicí a rýsovací pomůcky,
- pila rámová,
- pila ocaska,
- tesařský úhelník,
- tesařská sekera,
- tesařské kladívko,
- hoblík hladící,
- dláta 12 mm, 20 mm, 28 mm,
- dřevěná palička,
- pokosník,
- stolařská svěrka,
- vrtačka AKU+BIT PHZ.

ORGANIZÁTOR ZAJISTÍ

Materiál (určený na výrobek bude ohoblovaný) a uložený v potřebném množství vedle pracovního stolu na každém pracovišti, včetně spojovacího materiálu. Během 15 minut po převzetí je možná výměna nevhodného materiálu bez ztráty bodů.

- kompletní materiál na zhotovení soutěžního úkolu,
- stavební kolečko,
- drobný kotevní materiál,
- elektrický rozvod 220 V /16 A.

Dále:

- kontejner na odpadní materiál ze soutěže,
- uklízeč prostředky – koště, smetáček a lopatka,
- místnost pro uskladnění náradí soutěžících přes noc.

VYHODNOCENÍ SOUTĚŽE

Teoretická část bude ihned po vypracování a předání organizátorům opravena za dozoru vylosovaného pedagoga doprovázejícího některý soutěžní tým. Výsledky budou zaneseny do hodnotících archů.

Hodnocení praktické části soutěže bude realizováno v průběhu celé soutěže a ihned zaznamenáno do hodnotících tabulek. Za správnost veškerých zaznamenaných dat ručí hlavní rozhodčí z Cechu KPT ČR.

U finálního hodnocení, bude možné od hodnotících členů komise dostat vyjádření, jak jsou spokojeni s konkrétním vypracováním daného úkolu.

Výsledky soutěže budou vyhlášeny na slavnostním vyhodnocení soutěže na Střední škole stavebních řemesel Brno-Bosonohy, za účasti všech soutěžících, jejich pedagogického doprovodu, organizátorů, zástupců Cechu KPT ČR, zvláštních členů KPT, zástupců sponzorských organizací a hostů.



POVINNOSTI ORGANIZÁTORA SOUTĚŽÍ

1. Podání žádosti o zařazení do Věstníku MŠMT ČR včetně rozpočtu.
2. Zpracování propozic soutěží včetně výkresové dokumentace.
3. Přeposlání propozic na kontrolu a schválení Cechu KPT ČR.
4. Rozeslání propozic na školy, vyhlášovatele a sponzory soutěže.
5. Zajištění prostoru pro soutěž, umístění dodaných reklamních materiálů.
6. Zajištění maket včetně jejich převozu na místo soutěže.
7. Zajištění ubytování a stravy pro účastníky soutěže.
8. Zajištění pitného režimu pro soutěžící.
9. Zajištění diplomů, medailí a pohárů.
10. Zajištění vyhlášení soutěže včetně pozvaných hostů.
11. Zajištění fotodokumentace a videa ze soutěží.
12. Zpracování tiskové zprávy.
13. Finanční vyúčtování.
14. Zapsání výsledků soutěží do systému.
15. Prezentování Přehlídky České ručičky už od školních kol.

POVINNOSTI VYHLAŠOVATELE

1. Pověření organizátora soutěží.
2. Kontrola a schválení propozic soutěží.
3. Jmenování členů poroty.
4. Zajištění vyhodnocení jednotlivých soutěží včetně podepsaných protokolů.
5. Podepsání diplomů za vyhlášovatele.
6. Finanční účast na nákladech SOD.
7. Řešení protestů – přes předsedu hodnotící komise.
8. Účast na vyhlášení soutěže.

POVINNOSTI SPONZORŮ

1. Zajištění materiálu potřebného k průběhu SOD.
2. Zajištění cen pro soutěžící žáky.
3. Finanční účast na nákladech SOD.
4. Účast na vyhlášení soutěže.



CECH KLEMPÍŘŮ, POKRÝVAČŮ A TESAŘŮ ČESKÉ REPUBLIKY, spolek

Jsme členy:

Pražská 1279/18
102 00 PRAHA 10
tel.: 725137590



email: cech@cech-kpt.cz
<http://www.cech-kpt.cz>



IČO: 63830574
bankovní spojení:
KB 128450297/0100
Registrován ve spolkovém rejstříku MS Praha,
oddíl L, vložka číslo 7057

Střední škola stavebních řemesel
Brno – Bosonohy
Pražská 38 b
642 00 Brno

Věc: pověření

Tímto pověřuji Střední školu stavebních řemesel Brno – Bosonohy organizováním mistrovské soutěže s mezinárodní účastí v oboru vzdělávání pokrývač, klempíř a tesař pro rok 2025, jako jedinou soutěž podporovanou Cechem klempířů, pokrývačů a tesařů ČR, spolek.

Ivan Dvořák
cechmistr



Praha, 12. 2. 2025

Mapka Výstaviště Brno



DĚKUJEME VŠEM SPONZORŮM ZA PODPORU

GENERÁLNÍ SPONZOR SOUTĚŽE



HLAVNÍ PARTNEŘI SOUTĚŽE



DALŠÍ PARTNEŘI SOUTĚŽE



PRIVILEGOVANÍ ČLENOVÉ CECHU



Privilegovaní členové cechu KPT ČR dodají na soutěž upomínkové reklamní předměty dle vlastního uvážení.