



CECH KLEMPÍŘŮ, POKRÝVAČŮ A TESAŘŮ ČR

Pražská 1279/18, 120 00 PRAHA 10

vyhlašuje

SOUTĚŽ ODBORNÝCH DOVEDNOSTÍ UČŇŮ
zařazenou do věstníku MŠMT ČR

oboru vzdělání **Klempíř**, 23-55-H/01

XI. ročník
„MISTROVSTVÍ ČESKÉ REPUBLIKY
S MEZINÁRODNÍ ÚČASTÍ“

pořádaný u příležitosti

MEZINÁRODNÍHO STAVEBNÍHO VELETRHU BRNO IBF

26. - 28. dubna 2017

Tato soutěž je zařazena do Přehlídky České ručičky
2017

www.ceskerucicky.org



ORGANIZÁTOR:
STŘEDNÍ ŠKOLA STAVEBNÍCH ŘEMESEL BRNO-BOSONOHY,
příspěvková organizace

GENERÁLNÍ SPONZOR SOUTĚŽE:



ORGANIZACE SOUTĚŽE

- Termín soutěže:** **26. – 28. 4. 2017**
- Místo konání:** výstavní areál BVV, Výstaviště 1, 647 00 Brno
volná plocha před pavilonem G1
- Vyhlašovatel:** CECH KPT ČR, Pražská 1279/18, Praha 10
- Organizátor:** STŘEDNÍ ŠKOLA STAVEBNÍCH ŘEMESEL
BRNO-BOSONOHY, příspěvková organizace,
Pražská 636/38b, 642 00 Brno
- Účast na soutěži:** Soutěže se zúčastní dvoučlenná družstva žáků učebního oboru **klempíř** s doprovodem pedagogického pracovníka nebo jedné dospělé osoby. Žák nesmí být starší 20 let.
- Doprava:** Náklady na dopravu soutěžního družstva a pedagogického dozoru si hradí vysílající organizace.
- Pojištění soutěžících:** Pojištění soutěžících proti úrazu zabezpečuje vysílající organizace

Termín závazného potvrzení účasti: do **5. 4. 2017**

poštou na adresu: Střední škola stavebních řemesel Brno-Bosonohy,
příspěvková organizace, Pražská 636/38b, 642 00 Brno

e-mailem: sekretariat@soubosonohy.cz

Telefonické spojení na SŠSR stavební Pražská 38b, 642 00 Brno–Bosonohy:

Ředitel: 547 120 655 **sekretariát:** 547 120 661

Zástupce ředitele pro odborný výcvik: 732 281 432 **vrátnice:** 547 120 711

Organizátor SOD: hlavní - Ing. Ivan HALAVÍN 732 281 432
obor klempíř 739 203 692

[www. soubosonohy.cz](http://www.soubosonohy.cz)

e-mail : sekretariat@soubosonohy.cz



HARMONOGRAM SOUTĚŽE

26. 4. 2017 STŘEDA

- 8,00 – 8,30 - registrace soutěžících na SŠSŘ Brno – Bosonohy – školní jídelna
- předání osobního náradí k přepravě na soutěžní pracoviště
- 8,30 – 9,00 - slavnostní zahájení a vylosování čísla soutěžní makety
- 9,05 – 9,25 - přesun na soutěž do areálu BVV (v pracovním oděvu a s náradím)
- 9,30– 12,00 - soutěž družstev
- 12,00 – 13,30 - oběd – každé družstvo bude individuálně vyzváno v tomto čas. rozmezí
- 13,30 – 17,20 - soutěž
- 17,20 - 17,30 - úklid pracoviště a náradí do skladu na noc – odjezd na ubytování
- 17,50 - 18,30 - večere

27. 4. 2017 ČTVRTEK

- 7,50 – 8,00 - nástup soutěžících v jídelně SŠSŘ Brno-Bosonohy
- 8,00 – 8,55 - teoretická část – testy (psací potřeby s sebou)
- 9,00 – 9,30 - přesun na soutěž do areálu BVV (už v pracovním oblečení)
- 9,35 – 12,30 - soutěž družstev
- 12,00 – 13,30 - oběd – každé družstvo bude individuálně vyzváno v tomto čas. rozmezí
- 13,30 - 16,45 - soutěž družstev – úklid pracoviště a předání hotového díla – pořadateli kdo splní soutěžní úkol - osobní volno na prohlídku expozic v areálu BVV
- 17,00 - 18,00 - závěrečné hodnocení
- 18,00 - ukončení soutěžního dne, předání osobního náradí na odvoz a odjezd
- 19,00 - večere

28. 4. 2017 PÁTEK

- 9,30 - - slavnostní vyhodnocení soutěže v prostorách
Střední školy stavebních řemesel Brno-Bosonohy

POZNÁMKA:

Přesuny pracovního náradí soutěžících z areálu školy na výstaviště a po ukončení soutěže zpět zajišťuje organizátor přistavenými dodávkovými vozy. Přesuny žáků a doprovodu na všechny aktivity bude přistavenou bezplatnou autobusovou dopravou.

Pedagogický doprovod má možnost v průběhu soutěže opustit areál výstaviště, například pro návštěvu centra Brna mu bude zajištěna bezplatná vstupenka pro vstup nazpět.

Organizační pokyny:

Při příjezdu na soutěžní areál si každý připraví u svého vylosovaného modelu nářadí, popřípadě zkontroluje zázemí, přichystaný materiál a vyčká startovního povelu. Hodnocení soutěže bude prováděno zástupcem Cechu KPT ČR, technikem hlavního sponzora - firmy Lindab a odborníkem na klempířské práce z praxe v průběhu celé soutěže a bude ukončeno následovně po předání díla. Test odborných znalostí bude proveden písemně z vybraných dvaceti otázek, které jsou převzaty z jednotného zadání závěrečných zkoušek pro daný obor.

Pro dodržování BOZP je předepsaný řádný pracovní oděv, včetně čepice a pracovního obutí.

Po ukončení a úklidu pracoviště oznámí soutěžící ukončení úkolu.

PO DŮBU SOUTĚŽE NEMÁ POVOLEN PEDAGOGICKÝ DOPROVOD PŘÍSTUP K SOUTĚŽÍM DRUŽSTVŮM. JE NEPŘÍSTUPNÉ POSKYTOVAT RADY A POMOC SOUTĚŽÍM V PRŮBĚHU PROVÁDĚNÍ SOUTĚŽNÍHO ÚKOLU.

Postup při protestech:

- Písemné zpracování protestu, předání protestu prostřednictvím organizátora soutěže předsedovi hodnotící komise, konečná instance je představenstvo Cechu KPT ČR.
- Protest je možné podat nejpozději do 60 minut po skončení soutěže.

SOUTĚŽNÍ ÚKOL

Plechová krytina na dvojitou drážku s úžlabím, oplechováním prostupu, podokapním žlabem, navazujícími fasádními prvky a zapravením okrajů střechy.

Doporučený postup:

Přišroubovat na čelo římsy žlabové háky tvořící zvolený spád, následuje montáž podokapního půlkruhového žlabu, nasazení čel a kónického kotlíku.

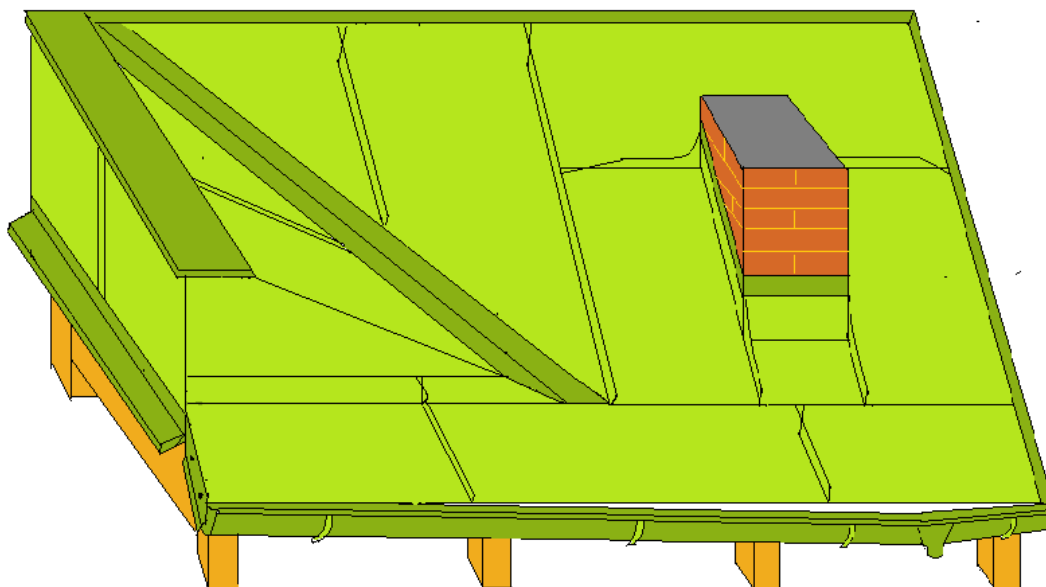
Na okap střechy se osadí podkladní plech (bude již natvarován), poté provést třídílné okapní oplechování v celé šíři střechy. Poté se doporučuje upravit a osadit již natvarovaný úžlabní pás, který bude zaháknutý v horizontálním jednoduché dilatační drážce

Následuje pokládka hladké plechové krytiny na drážkové spoje s povrchovou úpravou, oplechování u komínu včetně dilatační lišty, bez použití strojové mechanizace. Všechny spoje plechu budou zaklepány dvojitou drážkou! Příponky (haftry) si tvoří žáci na místě ze zbytků (budou pouze pevné).

Pro fasádní oplechování se na průčelí použije jeden díl, který bude zaháknutý v horizontální dilatační drážce, zakončený pouze přehybem přes stojatou drážku krytiny. Na boční stěně bude parapetní plech připevněn přes podkladní pás a stěna se oplechuje dvěma vertikálními pásy spojenýma na „ÚHLOVOU DRÁŽKU!“

Následuje montáž závětrných lišt (bez podkladního plechu - kotveny z boku dodanými šrouby), zhotovit čela nadezdívky (bude natvarována) a pomocí podkladního plechu připevnit.

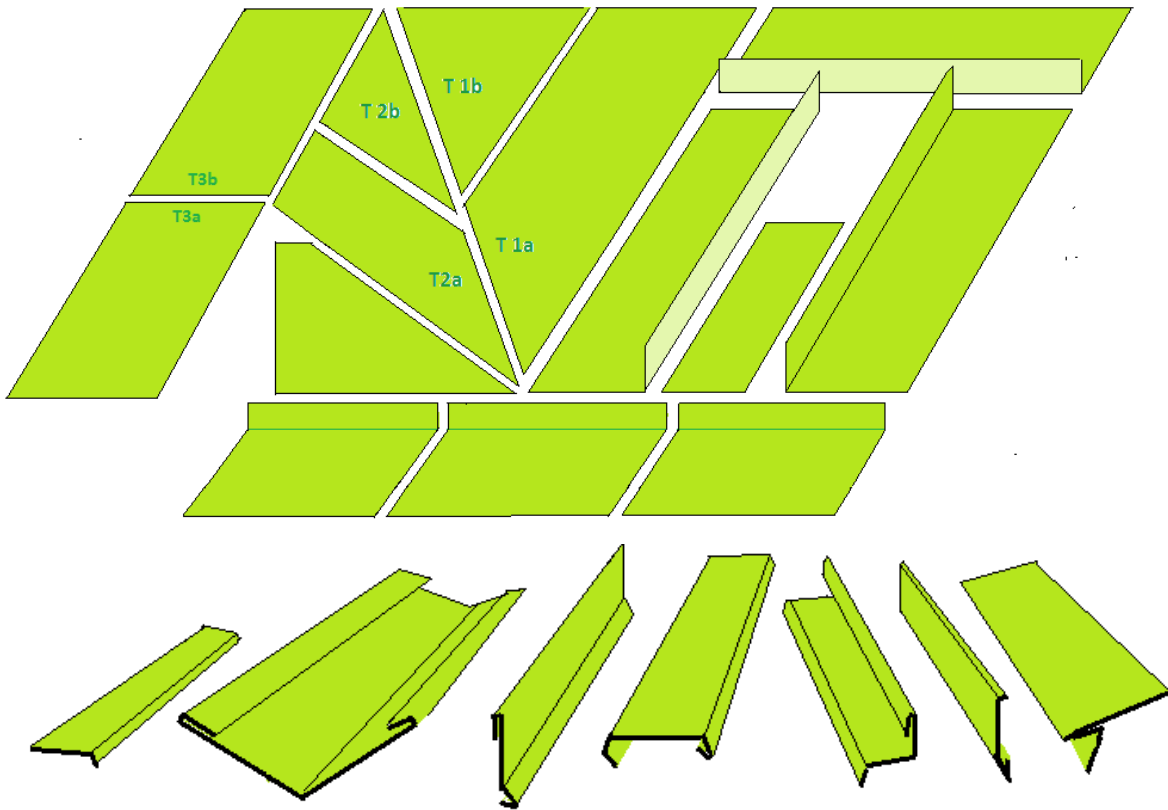
Úklid pracoviště a předání hotového díla.



Rozměr plochy střechy cca: 200 x 175 cm
Výška okapu od země 42 cm

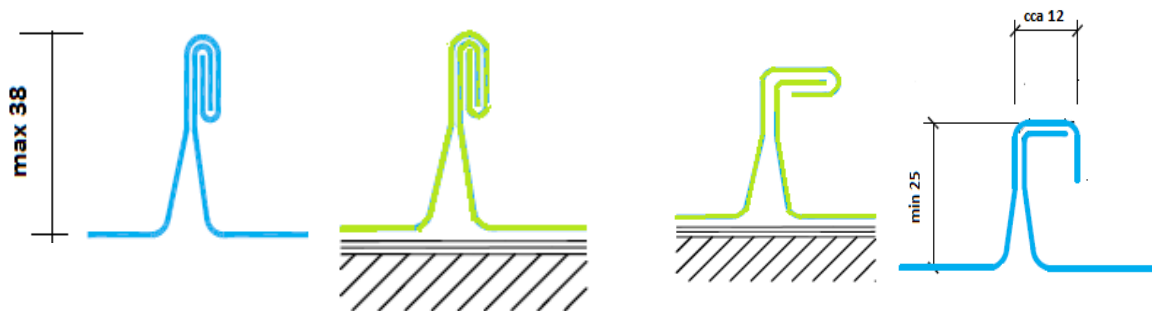
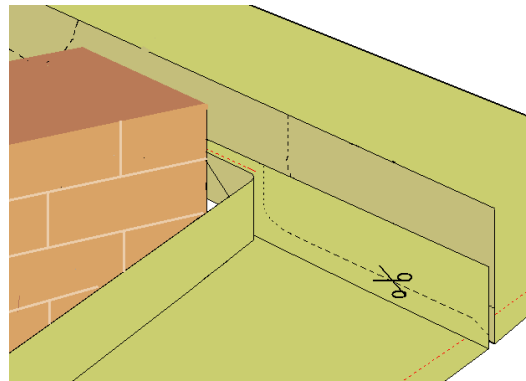
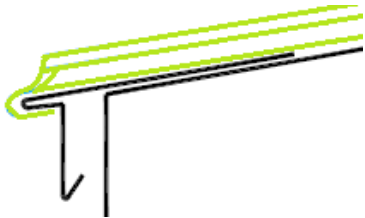
Sklon střešních ploch 30°
Hřebeny od země 125 cm

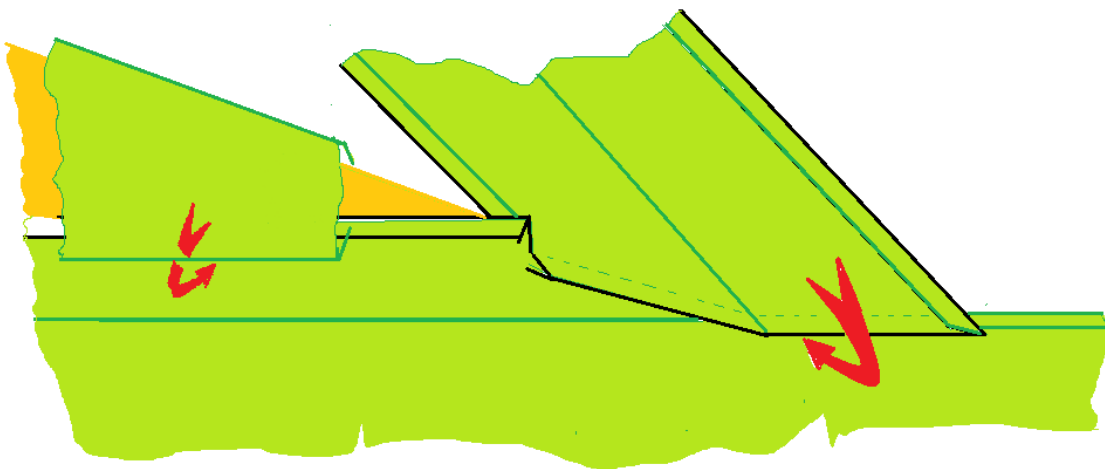
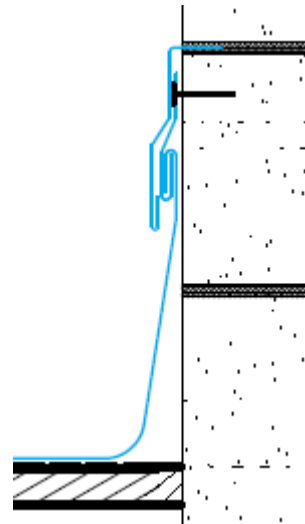
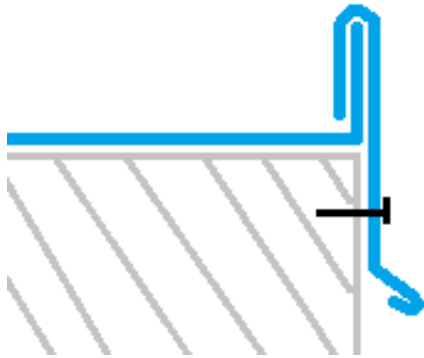
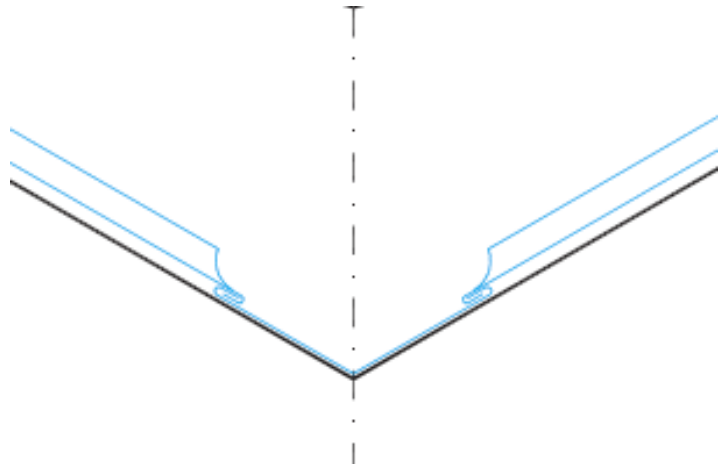
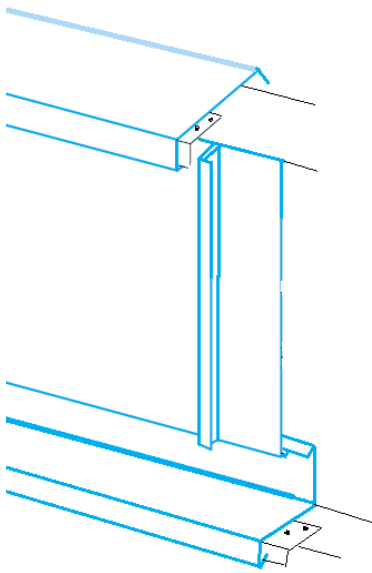
Materiál:



+ okapový systém LINDAB - Půlkruhový podokapní žlab, čelní hák, čelo, kotlík

Možné řešení – vypracování detailů:





BODOVÁNÍ

ŽÁCI SOUTĚŽÍ SPOLEČNĚ JAKO DRUŽSTVO!

Teorie – písemný test dvoučlenného družstva - proběhne v jídelně na SŠSŘ, otázky jsou použity z jednotného zadání závěrečných zkoušek pro daný obor (20 otázek). Po vyhodnocení získané body tvoří cca 15% z celkového součtu.

Praxe – detaily, na které se zaměří hodnotící kritéria poroty:

- organizace pracovních postupů – logické návaznosti prováděných úkonů
- kvalita ručně tvářených stříhů a ohybů plechů
- rozměření osazení krycích pásů pro estetiku střechy
- dodržování montážních zásad dle norem a pravidel Cechu KPT ČR
- doporučení od výrobce krytiny – drážková krytina seamline – montážní návod
- kvalita díla – znehodnocení (poškrábání, otlučení povrchové úpravy materiálu)
- správnost volby použitého nářadí a zručnost jeho použití

Bezpečnost a ochrana zdraví při práci:

Soutěžící musí být vybaveni veškerými ochrannými pomůckami BOZP oboru klempíř dle platných předpisů. Odpovídá vysílající organizace tj., SOU a pedagogický dozor. Použití osobního jištění není nutné.

NÁŘADÍ

Povinné vybavení soutěžících - základní klempířské nářadí:

- pro úpravu podokapních žlabů a plechů
- pro pokládku a spojování hladké krytiny (drážkovnice klempířská + silonová palička, kleště klempířské krycí velké, atd.
- akušroubovák s nástavcem PH 2
- pracovní oděv a obuv (zohlednit výkyvy počasí)
- OPP (bez osobního jištění na střeche)

Organizátor zajistí:

- Materiál dle propozic, bez příponek – tvoří se ze zbytků na místě.
- Drobný kotevní materiál – vruty, hřebíčky
- Elektrický rozvod 220 V /16 A - na dobíjení baterií, ...

Vyhodnocení soutěže:

Teoretická část bude ihned po vypracování a předání organizátorům opravena za dozoru vylosovaného pedagoga doprovázejícího některý soutěžní tým. Výsledky budou zaneseny do hodnotících archů.

Hodnocení praktické části bude realizováno v průběhu celé soutěže a ihned zaznamenáno do hodnotících tabulek. Za správnost veškerých zaznamenaných dat ručí hlavní rozhodčí z Cechu KPT. Výsledky soutěže budou vyhlášeny za účasti všech soutěžících a jejich pedagogického doprovodu, organizátorů, zástupců cechu KPT, zvláštních členů KPT, zástupců sponzorských organizací a hostů na slavnostním vyhodnocení soutěže v prostorách Střední školy stavebních řemesel Brno-Bosonohy.

V Brně dne 10. 3. 2017

Ing. Josef Hypr
ředitel SŠSŘ Brno-Bosonohy



Povinnosti organizátora soutěží:

1. Podání žádosti o zařazení do Věstníku MŠMT ČR včetně rozpočtu – systém soutěží EXCELENCE
2. Zpracování propozic soutěží včetně výkresové dokumentace
3. Přeposlání propozic na kontrolu a schválení Cechu KPT ČR
4. Rozeslání propozic na školy, vyhlášovatele a sponzory soutěže
5. Zajištění prostoru pro soutěž, umístění dodaných reklamních materiálů
6. Zajištění maket včetně jejich převozu na místo soutěže
7. Zajištění ubytování a stravy pro účastníky soutěže
8. Zajištění pitného režimu pro soutěžící
9. Zajištění dopravy soutěžících z ubytovny na místo soutěže
10. Zajištění diplomů, medailí a pohárů
11. Zajištění organizace vyhlášení soutěže včetně pozvaných hostů
12. Zajištění fotodokumentace a videa ze soutěže
13. Zpracování tiskové zprávy
14. Finanční vyúčtování
15. Zapsání výsledků soutěží do systému EXCELENCE
16. Prezentovat Přehlídku České ručičky už od školních kol

Povinnosti vyhlášovatele:

1. Pověření organizátora soutěží
2. Kontrola a schválení propozic soutěží
3. Jmenování členů poroty
4. Zajištění vyhodnocení jednotlivých soutěží včetně podepsaných protokolů
5. Podepsání diplomů za vyhlášovatele
6. Finanční účast na nákladech SOD
7. Řešení protestů – přes vedoucího poroty
8. Účast na vyhlášení soutěže

Povinnosti sponzorů:

1. Zajištění materiálu potřebného k průběhu SOD
2. Zajistit ceny pro soutěžící žáky
3. Finanční účast na nákladech SOD
4. Účast na vyhlášení soutěže

MATERIÁLNÍ ZABEZPEČENÍ SOUTĚŽE

- LINDAB** - **GENERÁLNÍ SPONZOR SOUTĚŽE**
dodavatel maket, krytiny a všech potřebných doplňků soutěže.
Firma dále zajišťuje ceny pro nejlepší učně, včetně věcných cen pro ostatní účastníky soutěže.

Privilegovaní členové cechu KPT dodají na soutěž upomínkové reklamní předměty dle vlastního uvážení.

CÍL: PODPORA UČŇOVSKÉHO ŠKOLSTVÍ

Privilegovaní členové cechu :

PUREN GmbH

TONDACH Česká republika s r.o.

BRAMAC, s.r.o.

LINDAB, s.r.o.

BIOS s.r.o. - Tradiční výrobce dřevěných střešních konstrukcí

HPI-CZ spol. s r.o.

ROTO střešní okna s.r.o.

LIKO-S, a.s.

SEMACZ s.r.o.

PREFA Aluminiumprodukte s.r.o

FAKRO Sp.z o.o.

Rheinzink ČR s.r.o.

BETONPRES Týn nad Vltavou s.r.o.

METAL TRADECOMAX, a.s.

BETONPRES®
STŘECHA Z JIŽNÍCH ČECH

Bios s.r.o.

BRAMAC
STŘECHA NA CELÝ ŽIVOT

FAKRO®

HPI

ICYNENE®
Chytrá izolace™

Lindab®

PREFA

puren®
gmbh

Roto
Střešní okna

RHEINZINK®

SEMA
SOFTWARE

TONDACH®
střešního železa



